

Přístroj na čištění odpadů

Stroj na čištění odpadů, model K9-12 FlexShaft™



⚠ VÝSTRAHA!

Před používáním tohoto nástroje si pečlivě přečtete tento návod k použití. Nepochopení a nedodržení obsahu tohoto návodu může vést k úrazu elektrickým proudem, vzniku požáru nebo k závažné újmě na zdraví.

NIPO
TOOLS
...KVALITA Z PRINCIPU

www.nipo.cz

www.nipo.sk

Obsah

Bezpečnostní symboly	257
Všeobecné bezpečnostní předpisy	257
Bezpečnost na pracovišti.....	257
Elektrobezpečnost	257
Osobní bezpečnost	257
Používání a péče o nástroj	258
Servis.....	258
Specifické informace o bezpečnosti	258
Bezpečnost při práci s přístrojem na čištění odpadů FlexShaft.....	258
Kontaktní údaje RIDGID	259
Popis	259
Specifikace	260
Specifikace - vhodné bateriové vrtačky	260
Standardní vybavení	260
Kontrola před zahájením práce	260
Příprava přístroje a pracoviště	261
Nastavení a používání bateriové vrtačky	263
Spouštěcí spínač vrtačky	263
Otáčky vrtačky	263
Nastavení regulovatelné spojky vrtačky	264
Instalace/nastavení řetězového omítacího nástroje	264
Montáž kartáčů	268
Instalace průrazové hlavice	268
Návod k obsluze	268
Používání přístroje s kartáči.....	272
Vypuštění bubnu	272
Přeprava a skladování	272
Návod k údržbě	272
Čištění	273
Mazání.....	273
Výměny sestavy kabelu.....	273
Řešení problémů.....	274
Servis a opravy.....	274
Volitelné vybavení	274
Likvidace	275
Prohlášení o shodě ES	Na vnitřní straně zadního obalu
Záruka po dobu životnosti	Zadní strana obálky

*Překlad původního návodu k použití

Bezpečnostní symboly

V tomto návodu k obsluze a na výrobku jsou použity bezpečnostní symboly a signální slova, která sdělují důležité informace týkající se bezpečnosti. Úlohou tohoto oddílu je snaha o lepší porozumění těmto signálním slovům a symbolům.

Toto je výstražný bezpečnostní symbol. Je používán pro to, aby vás upozornil na možné nebezpečí poranění osob. Dodržujte všechna upozornění týkající se bezpečnosti, na která tento symbol upozorňuje, abyste se vyvarovali možného poranění nebo usmrcení.

NEBEZPEČÍ NEBEZPEČÍ označuje nebezpečnou situaci, která - kdyby nastala - by mohla mít za následek smrt nebo vážný úraz.

VÝSTRAHA VÝSTRAHA označuje nebezpečnou situaci, následkem které může dojít k usmrcení nebo vážnému zranění, pokud se jí nevyvarujete.

UPOZORNĚNÍ UPOZORNĚNÍ označuje nebezpečnou situaci, která - kdyby nastala - by mohla mít za následek menší nebo lehký úraz.

POZNÁMKA POZNÁMKA označuje informaci, která se vztahuje k ochraně majetku.



Tento symbol znamená, že si před prací s tímto zařízením musíte pečlivě pročistit návod k obsluze. Návod k použití obsahuje důležité informace o bezpečné a správné obsluze zařízení.



Tento symbol znamená, že musíte při práci s tímto nástrojem používat ochranné brýle s bočním štítem nebo bezpečnostní brýle typu lyžařských brýlí pro snížení rizika zranění očí.



Tento symbol označuje nebezpečí zachycení, navinutí nebo rozdrčení rukou, prstů nebo jiných částí těla čističkou odpadů FlexShaft.



Tento symbol značí nebezpečí zasažení elektrickým proudem.



Tento symbol označuje nebezpečí zachycení, navinutí, rozdrčení nebo zasažení prstů nebo jiných částí těla řetězovým omítacím nástrojem. Nepoužívejte přístroj s koncem kabelu mimo odpad.



Tento symbol znamená, že musíte při práci či manipulaci s tímto přístrojem používat rukavice pro snížení rizika infekce, popálenin nebo jiných vážných osobních zranění způsobených obsahem odpadu.

Všeobecné bezpečnostní předpisy

▲ VÝSTRAHA

Přečtěte si všechna varování a pokyny a ujistěte se, že jim rozumíte. Nedodržování všech těchto pokynů a varování může mít za následek úraz elektrickým proudem, vznik požáru nebo vážná zranění.

TYTO POKYNY SI ULOŽTE!

Bezpečnost na pracovišti

- **Pracoviště udržujte čisté a dobře osvětlené.** Temná pracoviště nebo pracoviště plná nepořádku jsou zdrojem nehod.
- **S nářadím nepracujte ve výbušném prostředí způsobeném přítomností lehké zápalných kapalin, plynů nebo prachu.** Nářadí jiskří a jiskry mohou zapálit prach nebo výpary.
- **Děti a okolo stojící osoby se nesmí přibližovat zařízení během jeho používání.** Rozptylování může mít za následek ztrátu kontroly.

- **Podlahy udržujte suché a prosté kluzkých látek, jako jsou např. oleje.** Kluzké podlahy zvyšují riziko nehod.

Elektrobezpečnost

- **Vyhýbejte se tělesnému kontaktu s uzemněnými nebo ukostřenými povrchy, jako jsou potrubí, radiátory, kuchyňské sporáky a lednice.** Je zde zvýšené riziko úrazu elektrickým proudem, je-li vaše tělo uzemněno.
- **Elektrické nářadí nevystavujte dešti nebo vlhkému prostředí.** Pokud se do elektrického nástroje dostane voda, zvýší se riziko úrazu elektrickým proudem.
- **Při práci s elektrickým nářadím ve vlhkém místě musíte nevyhnutelně používat přívod elektrického proudu s proudovým chráničem (GFCI).** Použití proudového chrániče snižuje riziko úrazu elektrickým proudem.

Osobní bezpečnost

- **Při používání nářadí se mějte neustále na pozoru, sledujte, co děláte, a používejte zdravý rozum. Nepoužívejte**

nářadí, pokud jste unaveni nebo pod vlivem drog, alkoholu či léků. Při používání nářadí stačí okamžik nepozornosti a může dojít k závažné újmě na zdraví.

- **Používejte osobní ochranné pomůcky. Vždy noste ochranu očí.** Ochranné pomůcky, jako protiprachová maska, neklouzavá bezpečnostní obuv, ochranná přilba nebo ochrana sluchu, používané v příslušných podmínkách, snižují počet osobních zranění.
- **Nezacházejte příliš daleko. Správně se vždy postavte a udržujte rovnováhu.** Stabilní postoj a rovnováha zajistí lepší kontrolu nad nástrojem v neočekávaných situacích.

Používání a péče o nástroj

- **Nářadí nepřetěžujte. Pro daný účel použijte správné nářadí.** Správné nářadí vám poslouží lépe a bezpečněji, pokud je použito takovým způsobem, ke kterému je navrženo.
- **Elektrické nářadí, s kterým nepracujete, ukládejte z dosahu dětí a nedovolte pracovat s nářadím osobám, které s ním nebo s tímto návodem nejsou obeznámeny.** Nářadí může být v rukou neproškolených uživatelů nebezpečné.
- **Nářadí udržujte. Zkontrolujte souosost a spojení pohyblivých částí, zda součásti nejsou popraskané nebo nevykazují nějaký jiný stav, který může ovlivnit funkci nářadí.** Pokud je poškozené, nechte nářadí před použitím opravit. Mnoho úrazů je zapříčiněno špatně udržovaným nářadím.
- **Rukojeti udržujte suché, čisté a zbavené oleje a mastnoty.** Bude tak zajištěno lepší ovládání nářadí.

Servis

- **Servis nářadí si nechte provést kvalifikovaným opravářem, který použije pouze shodné náhradní díly.** To zaručí, že bezpečnost zařízení zůstane zachována.

Specifické informace o bezpečnosti

⚠ VÝSTRAHA

Tento odstavec obsahuje důležité bezpečnostní informace specifické pro tento nástroj.

Před použitím přístroje na čištění odpadů FlexShaft™ si pečlivě přečtěte tyto pokyny,

abyste snížili nebezpečí úrazu elektrickým proudem nebo jiného vážného úrazu.

VŠECHNA VAROVÁNÍ A POKYNY UCHOVEJTE PRO PŘÍŠTÍ POUŽITÍ!

Tento návod mějte uložen u zařízení, aby ho měla obsluha po ruce.

Bezpečnost při práci s přístrojem na čištění odpadů FlexShaft

- **Při manipulaci nebo používání tohoto nářadí vždy noste ochranné brýle a rukavice v dobrém stavu.** Když existuje podezření na přítomnost chemikálií, bakterií nebo jiných toxických či infekčních látek, noste vhodné ochranné pomůcky, jako například latexové nebo pryžové rukavice, obličejové ochranné štíty, ochranné oblečení, respirátory nebo jiné ochranné pomůcky, aby se snížilo riziko infekcí, popálenin nebo jiných vážných osobních zranění.
- **Nepoužívejte spolu se šňůrovou vrtačkou.** Provoz se šňůrovou vrtačkou zvyšuje nebezpečí zasažení elektrickým proudem a jiných zranění.
- **Nedovolte, aby se řetězový omítací nástroj/konec kabelu přestal otáčet, když je stisknutý spínač vrtní.** Může to kabel přetžit a způsobit překroucení, zalomení nebo přetržení sestavy kabelu a může to vést k vážnému osobnímu zranění.
- **Dodržujte zásady hygieny. Při manipulaci a obsluze zařízení nejezte ani nekuřte. Po manipulaci nebo použití zařízení na čištění odpadů si teplou mýdlovou vodou omyjte ruce a ostatní části těla, které přišly do styku s obsahem odpadu.** Snižuje se tím nebezpečí zdravotních rizik z důvodu vystavení se toxickým či infekčním látkám.
- **Přístroj na čištění odpadů FlexShaft používejte pouze na odpady doporučených rozměrů.** Použití čističe odpadů špatných rozměrů může způsobit překroucení, zalomení nebo přetržení kabelu a může vést k vážnému osobnímu zranění.
- **Na sestavě kabelu mějte vždy ruku, kdykoliv přístroj FlexShaft běží.** Tím se zajistí lepší kontrola nad kabelem a překroucením, zalomením nebo přetržením kabelu a snižuje riziko zranění.
- **Přístroj umístěte tak, aby byl od vstupu do odpadu vzdálen max.3' (1 m), nebo volný kabel řádně podepřete, pokud**

vzdálenost přesahuje 3' (1 m). Větší vzdálenosti mohou způsobit potíže při ovládání, vedoucí k překroucení, zalomení nebo přetržení kabelu. Překroucení, zalomení nebo přetržení kabelu může způsobit úraz nárazem nebo rozdrčením.

- **Kabel a bezšňůrovou vrtačku musí obsluhovat jedna osoba.** Neblokujte spínač vrtání v ZAPNUTÉ poloze během obsluhy. Když se kabel přestane otáčet, obsluha musí být schopna uvolnit spouštěč spínače vrtačky, aby zabránila překroucení, tvoření smyček a přetržení kabelu a snížila riziko zranění.
- **Nenoste volný oděv nebo přívěsky. Udržujte své vlasy a oděv mimo dosah částí, které se otáčejí.** Volný oděv, přívěsky či vlasy by mohly být zachyceny pohyblivými součástmi.
- **Nepoužívejte tento přístroj, pokud obsluha nebo přístroj stojí ve vodě.** Používání přístroje ve vodě zvyšuje riziko úrazu elektrickým proudem.
- **Nepoužívejte, pokud během provozu existuje riziko kontaktu s ostatními inženýrskými sítěmi (jako např. vedení zemního plynu či elektřiny).** Dobrou praxí je vizuální kontrola odpadu pomocí kamery. Křížení sítí, nesprávně uložené inženýrské sítě a poškozené odpady by mohly umožnit kontakt s vrtákem a poškodit danou inženýrskou síť. To by mohlo způsobit zásah elektrickým proudem, únik plynů, požár, výbuch nebo další vážné škody či zranění.
- **Před použitím si pozorně přečtěte tyto pokyny, pokyny k bateriové vrtačce a pokyny k obsluze veškerého vybavení, které používáte s tímto nářadím, a ujistěte, že jim rozumíte.** Nedodržování všech pokynů může mít za následek škody na majetku nebo vážná zranění osob.

Kontaktní údaje RIDGID

Pokud máte nějaké dotazy týkající se tohoto výrobku firmy RIDGID®:

- Obratě se na svého místního prodejce výrobků RIDGID.
- Navštivte RIDGID.com a vyhledejte vaše místní kontaktní místo pro výrobky RIDGID.
- Kontaktujte technické oddělení společnosti Ridge Tool na rtctechservices@emerson.com nebo v USA a Kanadě zavolejte na číslo (800) 519-3456.

Popis

Přístroj na čištění odpadů RIDGID®, model K9-12 FlexShaft™ se správnými nastaveními je určen k čištění a odstraňování vodního kamene v potrubích a odpadních vedeních v kuchyňských a koupelnových výlevkách, sprchových/vanových odpadech a vedeních pro pračky a klimatizace o velikosti 1 1/4" až 2".

K pohonu přístroje na čištění odpadů FlexShaft se používá uživatelem dodaná akumulátorová vrtačka. Sestava kabelu přístroje na čištění odpadů K9-12 FlexShaft se ručně zavádí do odpadu a z něj vyjímá. Řetězový omítací nástroj, který se roztáhne na vnitřní průměr trubky, se používá k rozbíjení ucpávek a čištění stěn potrubí. Přístroj na čištění odpadů K9-12 je vybaven vestavěnou spojkou, která slouží jako systém ochrany kabelu. Tento systém snižuje pravděpodobnost poškození kabelu v případě zaseknutí nebo uvíznutí řetězových omítacích nástrojů v překážce.

Čistič odpadů FlexShaft je velmi vhodný k použití s inspekčními kamerami během čištění odpadů. Přístroj FlexShaft má nízkou hmotnost a kompaktní provedení usnadňující přepravu.



Obrázek 1A – Přístroj na čištění odpadů RIDGID® K9-12 FlexShaft



QR kód

 Patky (poloha
vodorovného
použití)

 Štítek s kódem
hmotnosti/
data (evropské
jednotky)

**Obrazek 1B – Příklad na čištění odpadů
RIDGID® K9-12 FlexShaft**

Specifikace

Rozměr odpadu (jmenovitý).....	1-1/4" až 2" (32–50 mm)
Průměr kabelu (bez pouzdra).....	1/4" (6 mm)
Průměr sestavy kabelu (s pouzdrům).....	3/8" (9,5 mm)
Délka sestavy kabelu	30' (9 m)
Otáčky	Maximální 2 500 ot/min
Nástavec vrtačky	5/16" imbus (8 mm)
Vestavěná spojka	bez možnosti regulace
Hmotnost (bez vrtačky nebo omítacího nástroje).....	8.4 lbs. (3,8 kg)
Rozměry (bez vrtačky)	4.8" × 12,9" × 15.1" (122 mm × 328 mm × 384 mm)

Provozní
teplota

20 °F až 140 °F
(-6 °C až 60 °C)

Nedoporučuje se čistit skleněné, keramické, porcelánové nebo podobné potrubí a armatury pomocí čističe odpadů FlexShaft, protože by takové potrubí a armatury mohli poškodit.

Specifikace - vhodné bateriové vrtačky

Otáčky	1 800 až 2 500 ot/min
Velikost upínacího sklíčidla.....	3/8" (10 mm) nebo větší
Spojka vrtačky	Regulovatelná
Typ spínače	Dvupolohový kontaktní
Zajištění spouště	Není ve výbavě

Na vrtačce se musí nacházet příslušná certifikační známka pro daný trh (značka CE, značka c)(us atd.)

Nepoužívejte šňůrové vrtačky, vrtačky s přilepem nebo elektrické utahovačky.

Použití nevhodné vrtačky zvyšuje riziko poškození vybavení a osobního zranění. Viz část *Nastavení a používání bateriové vrtačky.*

Standardní vybavení

Podrobné informace o vybavení dodávaným se specifickým katalogovým číslem přístroje na čištění odpadů viz katalog RIDGID.

POZNÁMKA Tento přístroj je určen k čištění odpadů. Když je správně používán, nepoškodí odpad, který je v dobrém stavu, správně provedený a udržovaný. Když je odpad ve špatném stavu nebo nebyl správně konstruován, vyroben a udržován, postup čištění odpadu nemusí být úspěšný nebo může zapříčinit poškození odpadu. Nejlepší způsob zjištění stavu odpadu před čištěním je provedení vizuální kontroly kamerou. Nevhodné použití tohoto čističe odpadů může čistič odpadů a odpad poškodit. Přístroj nemusí vyčistit všechna ucpaná místa.

Kontrola před zahájením práce

⚠ VÝSTRAHA



Před každým použitím přístroj na čištění odpadů zkontrolujte a opravte všechny závady, aby se snížilo nebezpečí vážného poranění zásahem elektrického proudu, stočenými nebo přetrženými kabely, popálení chemikáliemi, infekcí a z jiných příčin a zabránilo poškození čističe odpadu.

Při prohlídce čističe odpadů noste vždy ochranné brýle a ostatní vhodnou ochrannou výbavu.

1. Přístroj vyčistěte včetně držadel a ovládacích prvků. Pomůže to provádění kontroly a napomůže zabránit tomu, aby vám nástroj nebo ovládání vyklouzlo z rukou. Provádějte údržbu a čištění nástroje dle pokynů pro údržbu.

2. U přístroje zkontrolujte:

- Správnou montáž a úplnost.
- Jakékoliv poškozené, opotřebované, chybějící, nesouosé nebo vážnoucí části.
- Přítomnost a čitelnost výstražného štítku (viz Obrázek 2).
- Plynulý a volný pohyb sestavy kabelu z přístroje a do přístroje.
- Jakékoliv podmínky, které mohou zabránit bezpečnému a normálnímu chodu.

Pokud objevíte jakoukoliv závadu, čistič odpadů nepoužívejte do té doby, dokud nebudou závady odstraněny.



Obrázek 2 – Výstražný štítek

3. Ze sestavy kabelu a řetězových omítací nástrojů odstraňte jakékoliv nečistoty. Zkontrolujte, zda není pouzdro opotřebované nebo poškozené. Nemělo by být nijak pořezané, ohnuté, zlomené nebo nadměrně opotřebované. Zkontrolujte kabel v blízkosti řetězového omítacího nástroje. Sestavy kabelu by neměly být ohnuté či deformované. Vlákna kabelu by měla být pevně svinutá dohromady bez oddělení. Zkontrolujte řetězový omítací nástroj, zda není poškozený, a rovněž zkontrolujte opotřebování samotného řetězu. Pokud jsou články řetězu opotřebované více než z ¼ nebo poškozené, řetězový omítací nástroj vyměňte. Před použitím přístroje na čištění odpadů vyměňte opotřebované a poškozené vybavení.

Ujistěte se, že je řetězový omítací nástroj správně nastaven a bezpečně zajištěn na kabelu.

4. Zkontrolujte bateriovou vrtačku dle jejích pokynů. Ujistěte se, že je vrtačka v dobrém provozním stavu a že spínač

ovládá její chod. Zkontrolujte, zda vrtačka splňuje požadavky uvedené v části *Specifikace* a zda je řádně nastavena pro použití s přístrojem.

5. Zkontrolujte a proveďte údržbu veškerého dalšího používaného vybavení dle příslušných pokynů, abyste zajistili jeho správnou funkci.

Příprava přístroje a pracoviště

⚠ VÝSTRAHA



Seřidte přístroj na čištění odpadů a uspořádejte pracoviště podle těchto postupů, aby se snížilo nebezpečí úrazu zasažením elektrickým proudem, ohněm, převržením přístroje, zkroucenými nebo přetrženými kabely, popálením chemikáliemi, infekcemi a z jiných příčin a zabránilo poškození čističe odpadů.

Při seřizování čističe odpadů noste vždy ochranné brýle a ostatní vhodnou ochrannou výbavu.

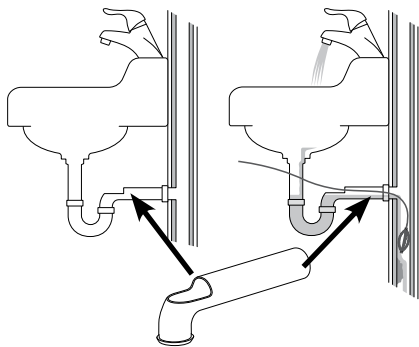
1. Zkontrolujte odpovídající podmínky na pracovišti. Pracujte na volném, rovném, stabilním a suchém místě. Nepoužívejte čistič odpadů, když stojíte ve vodě.
2. Zkontrolujte odpad, který máte vyčistit. Pokud je to možné, určete přístupové body k odpadnímu systému, délku a materiál odpadního potrubí, vzdálenosti hlavního potrubí, původ ucpání, přítomnost chemikálií k čištění odpadů nebo jiných látek, atd.

Pokud jsou v odpadu přítomny chemikálie, je důležité porozumět speciálním bezpečnostním opatřením pro práci v blízkosti daných chemikálií. Požadované informace získáte od výrobce chemikálií. Ujistěte se, že v odpadním potrubí nebo jeho okolí nejsou přítomné žádné jiné inženýrské sítě, abyste snížili riziko poškození. Dobrou praxí je vizuální kontrola odpadu pomocí kamery.

V případě potřeby odmontujte armatury (záchod atd.), aby byl k odpadu přístup. Nezavádějte řetězový omítací nástroj do armatury. Mohlo by to poškodit přístroj FlexShaft nebo armaturu.

Nejlepších výsledků čištění odpadů dosáhnete, když během čištění protéká od-

padem voda, aby odplavovala nečistoty. U dřezových výlevků 1 1/4" a 1 1/2" za tímto účelem vyřízněte stěnové potrubí. Viz obrázek 3 znázorňující instalaci. Umístěte nádobu k zachycení veškerého obsahu odpadu, který by mohl vytéci.



Obrázek 3 – Instalace do stěnového potrubí (dostupné příslušenství)

3. Stanovte správné vybavení pro dané použití. Viz specifikace. Čističe odpadů pro jiné aplikace naleznete v katalogu společnosti Ridge Tool, online na RIDGID.com.
4. Nezapomeňte řádně zkontrolovat veškeré vybavení.
5. V případě potřeby umístěte na pracovní místo ochranné kryty. Při čištění odpadů může vznikat nepořádek.
6. Přístroj na čištění odpadů položte na zem ve vodorovné poloze, viz obrázek 4. Přístroj by měl ležet rovně a pevně na zemi. Přístroj nepoužívejte ve svislé poloze. Snížíte tím riziko překlopení.
7. Vyjměte z vrtačky baterii. Správně nastavte vrtačku. (Viz část Nastavení a používání akumulátorové vrtačky). Bezpečně připojte upínací sklíčidlo vrtačky k šestihranu vstupní hřídele vrtačky (Obrázek 4).



Obrázek 4 – Připojení vrtačky k vstupní hřídeli



Obrázek 5 – Příklad prodloužení přístupu do odpadu na vzdálenost 3' od výstupního otvoru kabelu přístroje

8. Přístroj na čištění odpadů umístěte tak, aby byl výstupní otvor kabelu ve vzdálenosti do 3' (1 m) od přístupu do odpadu. Větší vzdálenosti od přístupu k odpadu zvýší riziko překroucení či ohnutí sestavy kabelu. Pokud nelze přístroj FlexShaft umístit s kabelem do vzdálenosti 3' (1 m) od vstupu do odpadu, prodlužte vstup do odpadu pomocí trubky a armatur obdobné velikosti (viz obrázek 5). Nevhodné podepření sestavy kabelu může způsobit ohnutí a zkroucení kabelu a následné poškození kabelu nebo zranění obsluhy. Prodloužení odpadu zpět k čističi odpadů také usnadňuje zavádění sestavy kabelu do odpadu.
9. Otáčením víčkem kabelu nastavte šipku do odemčené polohy a víčko sundejte (obrázek 6). Z bubnu vytáhněte řetězový omítací nástroj a sestavu kabelu. Řetězový omítací nástroj protáhněte otvorem víčka kabelu a víčko kabelu uzamkněte v původní poloze. (Obrázek 7).



Obrázek 6 – Odemkněte víčko



Obrázek 7A – Sundejte víčko



Obrázek 7B – Vytáhněte řetězový omítací nástroj / kabel



Obrázek 7C – Kabel protáhněte otvorem ve víčku kabelu

Obrázek 7 – Vytažení řetězového omítacího nástroje z bubny

10. Vytáhněte zhruba 4' (1,2 m) sestavy kabelu z přístroje.
11. Označte pouzdro jako značku, kdy se řetězový omítací nástroj blíží při vytahování k ústí odpadu. To nelze provést pomocí pásky. Sníží se tím riziko uniknutí řetězových omítacích nástrojů z odpadu a jejich šlehání okolo. Vzdálenost závisí na konfiguraci odpadu, ale měla

by být alespoň 4' (1,2 m) od řetězového omítacího nástroje.

12. Zkontrolujte správnou montáž řetězového omítacího nástroje (viz *Instalace/seřízení řetězového omítacího nástroje*).
13. Zasuňte řetězový omítací nástroj alespoň 1' (0,3 m) do odpadu.
14. Prohlédněte pracoviště a rozhodněte, zda je třeba rozmístit zábrany pro zamezení přístupu osob k přístroji na čištění odpadů a na pracoviště. Postup čištění odpadu může být zdrojem nečistoty a okolostojící mohou obsluhu rozptylovat.
15. Umístěte přístroj pro snadný přístup. Musíte být schopni držet a kontrolovat pohyb sestavy kabelu a spínače vrtačky.
16. Suchýma rukama vložte akumulátor do vrtačky.

Nastavení a používání bateriové vrtačky

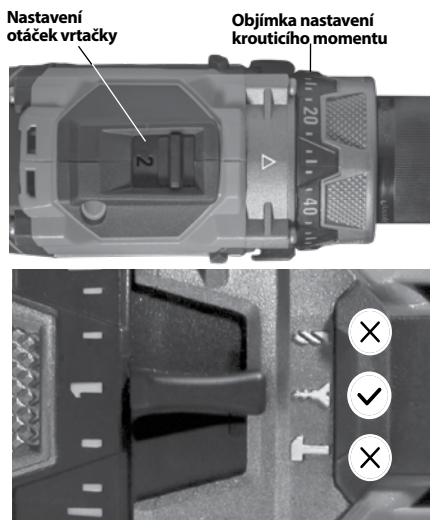
V části *Specifikace* a v této části naleznete informace ohledně vhodných akumulátorových vrtaček, které lze použít spolu s přístroji na čištění odpadů FlexShaft. K dispozici existuje mnoho typů bateriových vrtaček, ne všechny jsou však vhodné k použití spolu s přístroji na čištění odpadů FlexShaft. Pokud máte jakékoliv pochybnosti ohledně vhodnosti vrtačky k tomuto použití, nepoužívejte ji. Než začnete provádět jakékoliv úpravy nebo připojování/odpojování z přístroje na čištění odpadů, vyjměte akumulátor z akumulátorové vrtačky.

Spouštěcí spínač vrtačky


Vrtačka musí být vybavena dvupolohovým kontaktním spínačem bez zajištění spouště. To znamená, že se vrtačka bude otáčet, pouze když obsluha tiskne spouštěcí spínač vrtačky. Pokud se spouštěcí spínač vrtačky uvolní, vrtačka se VYPNE. Nastavte směr otáčení vrtačky podle šipky na přístroji (viz *obrázek 4*).

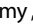
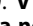
Otáčky vrtačky

Když používáte přístroj na čištění odpadů FlexShaft, požadovaný rozsah otáček je 1800–2500 ot/min. Čištění bude optimalizováno rotací řetězového omítacího nástroje blíže k maximum 2500 ot/min. Provedete to tak, že zjistíte specifikace vaší bateriové vrtačky, abyste optimalizovali chod. Mnoho bateriových vrtaček má několik nastavení otáček a běžně jsou jejich maximální otáčky v provozních mezích zařízení FlexShaft. Nepoužívejte přístroj na čištění odpadů FlexShaft při otáčkách vyšších než 2500 ot/min.


Obrázek 8 – Příklad nastavení vrtačky

Nastavení regulovatelné spojky vrtačky

Vždy používejte akumulátorovou vrtačku se správně nastavenou regulovatelnou spojkou. Vrtačku lze používat pouze v „režimu šroubováku“ , aby regulovatelná spojka vrtačky byla funkční. Když se regulovatelná spojka vrtačky odpojí, motor se nadále otáčí, ale upínací sklíčidlo vrtačky nikoliv. To je často doprovázeno vibracemi/hlukem vycházejícím z vrtačky. Při použití přístroje na čištění odpadů K9-12 FlexShaft vždy začínejte s regulovatelnou spojkou vrtačky nastavenou na cca 25 % celkového rozsahu regulovatelné spojky (příklad – pokud je objímka nastavení krouticího momentu označená od 1 do 20, počáteční nastavení by mělo být 5).

Akumulátorové vrtačky často používají pracovní režimy „Vrtání“  a „Příklepu“  (obrázek 8). **V těchto režimech regulovatelná spojka nefunguje a tyto režimy by se neměly nikdy používat k provozu přístroje na čištění odpadů FlexShaft.**

Vrtačku používejte v souladu s těmito pokyny s řetězovým omítacím nástrojem zasunutým v odpadu. Před odpojením spojky vrtačky by se měla nejdříve odpojit vestavěná spojka přístroje K9-12 FlexShaft. Pokud během používání spojka vrtačky neustále odpojuje („vypíná“) před odpojením vestavěné spojky přístroje na čištění odpadů K9-12 FlexShaft, musí se spojka vrtačky seřadit. Uvolněte spoj-

ku vrtačky a vrtačku odpojte od přístroje. Je zapotřebí zvýšit úroveň nastavení regulovatelné spojky vrtačky. Zvýšení úrovně odpojení spojky vrtačky lze provést v krocích tak, aby vrtačka běžela hladce a již neodpojovala před odpojením vestavěné spojky přístroje K9-12 FlexShaft.

Pokud neustále odpojuje vestavěná spojka přístroje FlexShaft, vytáhněte kabel z odpadu. Zkontrolujte nastavení a funkci čističe odpadů a ověřte, že je vše v pořádku – důležitou součástí nastavení správné funkce je volba a nastavení řetězového omítacího nástroje (viz obrázky 10 a 11). Proveďte jakékoli potřebné změny a pokračujte v čištění odpadu. Pokud vestavěná spojka přístroje K9-12 bude i nadále vypínat během používání, zvažte použití jiného přístroje na čištění odpadů RIDGID.

Instalace/nastavení řetězového omítacího nástroje

1. Zvolte správný řetězový omítací nástroj podle podmínek.

Řetězové omítací nástroje jsou dimenzovány podle vnitřního průměru objímky a jsou určeny pro specifické velikosti kabelů. Řetězové omítací nástroje ¼" se používají s kabelem ¼", atd. Nepoužívejte větší řetězový omítací nástroj s menším kabelem (například 5/16" na ¼"). Viz Obrázek 9 a tabulka vzdálenosti objímek.

Řetězové omítací nástroje bez karbidových řezacích hrotů lze použít na běžné typy potrubí. **Tyto řetězové omítací nástroje pracují dobře s mastnotou a podobnými blokády.**

Řetězové omítací nástroje s karbidovými řezacími hroty se používají k odstranění vodního kamene uvnitř potrubí a lze je použít na vodní kámen a kořeny. Karbidové řezací hroty se používají k agresivnímu čištění a mohly by poškodit potrubí, obzvláště z měkkých materiálů (jako je např. plast a Orangeburg), tenkostěnné trubky nebo pokud je řetězový omítací nástroj držen v jedné poloze delší dobu. *Podrobnosti jsou uvedeny v obrázku 10, Tabulky volby nástavců.*

		 Řetězové omytací nástroje		 Řetězové omytací nástroje s karbidovým hrotem		 Průrazová hlava řetězových omytáčů	
POPIS		K9-102 1.5"	K9-102 2"	K9-102 1.5" CARBIDE	K9-102 2" CARBIDE	K9-102 1.5" PENETRATING HEAD	K9-102 2" PENETRATING HEAD
KATALOGOVÉ Č.		64293	64298	64283	64288	66568	66573
VELIKOST TRUBKY		1,25"-1,5" (32-40 mm)	2" (50 mm)	1,25"-1,5" (32-40 mm)	2" (50 mm)	1,25"-1,5" (32-40 mm)	2" (50 mm)
TYP TRUBKY	MĚĎ	☑	☑	☑	☑	☑	☑
	GALVANIZOVANÉ	☑	☑	☑	☑	☑	☑
	LITINA	☑	☑	☑	☑	☑	☑
	PVC	☑	☑				
	ABS	☑	☑				
	ORANGEBURG	☑	☑				
	VLNITÉ	☑	☑				
	KAMENINOVÉ	☑	☑				
BLOKÁDA	MASTNOTA	☑	☑	☑	☑	☑	☑
	MĚKKÁ BLOKÁDA	☑	☑	☑	☑	☑	☑
	VODNÍ KÁMEN			☑	☑	☑	☑
	LEHKÉ KOŘENY			☑	☑	☑	☑
	STĚRKY					☑	☑
	OBSAŽENO V SADE	☑	☑				

Veškeré příslušenství pro kabel FlexShaft 1/4" (K9-102) je kompatibilní s přístrojem na čištění odpadů K9-12 FlexShaft

Obrázek 10A – Tabulky pro výběr příslušenství



	Nylonový kartáč		Kulová/kulobová hlavice	
POPIS	K9-102 NYLON 1.5"	K9-102 NYLON 2"	K9-102 BALL HEAD	K9-102 DROP HEAD
KATALOGOVÉ Č.	68933	68938	71838	71843
VELIKOST TRUBKY	1.5" (40 mm)	2" (50 mm)	1.5" (40 mm)	2" (50 mm)

TYP TRUBKY	MĚĎ	☑	☑	☑	☑	
	GALVANIZOVANÉ	☑	☑	☑	☑	
	LITINA	☑	☑	☑	☑	
	PVC	☑	☑	☑	☑	
	ABS	☑	☑	☑	☑	
	ORANGEBURG	☑	☑	☑	☑	
	VLNITÉ	☑	☑	☑	☑	
	KAMENINOVÉ	☑	☑	☑	☑	
	POUŽITÍ	NANÁŠENÍ NÁSTRÍKU	☑	☑		
		SLABÉ TRUBKY / JEMNÉ ČIŠTĚNÍ	☑	☑		
FINÁLNÍ ČIŠTĚNÍ		☑	☑			
PRORÁŽENÍ UCPÁNÍ				☑	☑	
PRŮCHOD MALÝM ÚSEKEM				☑		
PRŮCHOD SVISLÝM POTRUBÍM					☑	
POJISTNÝ KROUŽEK		68923	68923			

Veškeré příslušenství pro kabel FlexShaft ¼" (K9-102) je kompatibilní s přístrojem na čištění odpadů K9-12 FlexShaft

Obrázek 10B – Tabulky pro výběr příslušenství



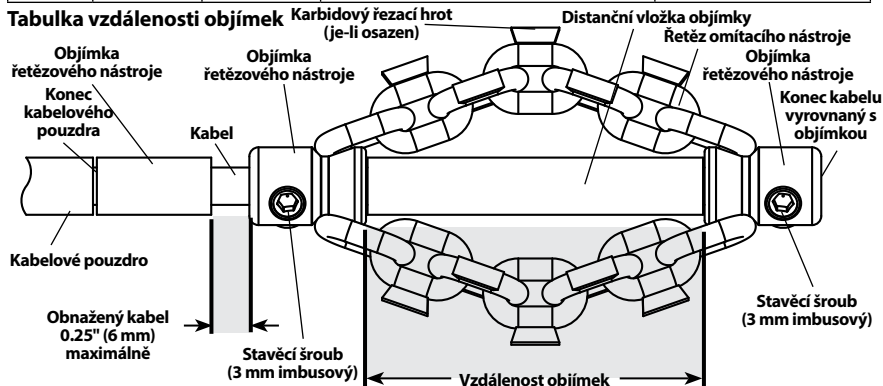
Obrázek 9 – Řetězové omítací nástroje

- Obrázek 11 zobrazuje schéma správné instalace a nastavení řetězového omítacího nástroje. Při instalaci/nastavení řetězového omítacího nástroje jsou dva klíčové body.

Vzdálenost objímek: Nastavte správnou vzdálenost mezi objímkami řetězového omítacího nástroje („vzdálenost objímek“) tak, abyste umožnili řetězům dostatečné rozvinutí při rotaci k čištění stěn potrubí. Vzdálenost objímek se liší v závislosti na rozměru kabelu a průměru potrubí a obecně se nastavuje pomocí distanční vložky vyrobené z kabelového pouzdra („distanční vložka objímky“). Pokud je zapotřebí dodatečná flexibilita k navigaci a ohýbání, lze distanční vložku objímky odstranit a vzdálenost objímek nastavit pomocí svinovacího metru. Při provozu bez distanční vložky objímky je pravděpodobnější, že se kabel během používání překloupí a poškodí se. **Karbidové řezáky nepoužívejte bez distanční vložky objímky, abyste snížili riziko poškození kabelu.**

Obnažený kabel: minimalizujte délku obnaženého kabelu (kabelu nekrytého pouzrem). Čím více máte obnaženého kabelu, tím pravděpodobnější je, že se během používání kabel překloupí a poškodí. Obnažený kabel by měl být dlouhý maximálně ¼" (6 mm) a je osazen objímkou vyrobenou z pouzdra ("objímka řetězového nástroje"). Délka obnaženého kabelu se liší dle množství kabelu vytaženého z bubny. Čím více kabelu je vytaženo z bubny, tím menší je délka obnaženého kabelu. Obnažený kabel může být pro nejlepší výsledky zapotřebí sestavit s kabelem vytaženým z bubny.

Řetězový nástroj				
Rozměr kabelu	Počet řetězů	Počet článků/řetěz	Nominální rozměr trubky	Doporučená vzdálenost objímek
1/4"	1	7	1 1/4" až 1 1/2" (32 mm až 40 mm)	1 3/4" (44,5 mm)
	2	7	1 1/2" až 2" (40 mm až 50 mm)	1 3/4" (44,5 mm)



Obrázek 11 – Instalace/nastavení řetězového omítacího nástroje

- Pouzdro se dodává spolu s čističem odpadů a je dostupné jako servisní díl, který umožňuje konfiguraci dle potřeb vašeho specifického použití. Používejte pouze kabelové pouzdro pro čističe odpadů RIDGID FlexShaft správných rozměrů pro daný kabel. Při jakémkoliv řezání pouzdra je nutné jej uříznout čistě a rovně. Při řezání kabelového pouzdra nepoškozďte kabel.
- Řetězové omítací nástroje jsou ke kabelu přichyceny pomocí nastavovacích šroubů, na které se používá dodávaný 3 mm imbusový klíč. Povolte nastavovací šrouby a odstraňte řetězový omítací nástroj, distanční vložku a objímku z kabelu.
 - Zkontrolujte kabelové pouzdro, zda není poškozené nebo opotřebované. Kabelové pouzdro by mělo být rovné a čisté. V případě potřeby lze kabelové pouzdro lehce zarovnat.
 - V případě potřeby odřízněte část kabelového pouzdra, která se použije jako distanční vložka objímky pro příslušný rozměr (Viz tabulka vzdálenosti objímek).

Vzdálenost objímek lze upravit podle vašich požadavků pro specifické potrubí/použití. Jak se vzdálenost objímek zvyšuje, průměr řetězů se zmenšuje a naopak. Nesprávně nastavená vzdálenost objímek může snížit účinnost čištění potrubí.

- Vyzkoušejte pevné usazení řetězového omítacího nástroje, objímky řetězového nástroje a distanční vložku objímky na kabelu dle vyobrazení na **Obrázku 11**. Řetězy by měly být rovné – nesestavujte s překročenými řetězy. Abyste zabránili nadměrnému opotřebování konce kabelu, konec kabelu by měl být zarovnaný s koncem objímky.

Zkontrolujte délku obnaženého kabelu. Z důvodu prevence rizika přetočení lan a jeho poškození, délka obnaženého kabelu by neměla přesáhnout 1/4" (6 mm). V případě potřeby uřízněte objímku řetězového nástroje z kabelového pouzdra, abyste omezili obnažení kabelu. **Vždy používejte objímku řetězového nástroje, abyste snížili opotřebování na konci pouzdra.**

- Se správně nainstalovaným řetězovým omítacím nástrojem na konci kabelu dle vyobrazení na **obrázku 11** použijte dodaný imbusový klíč k bezpečnému utahení nastavovacích šroubů objímky. Nastavte špičku nastavovacího šroubu proti kabelu a poté jej utáhněte o další 1/8 až 1/4 otáčky (45° až 90° stupňů). Pokud nejsou nastavovací šrouby zajištěny, řetězový omítací nástroj by mohl proklouznout a poškodit kabel nebo se ztratit v odpadu.

Montáž kartáčů

K dispozici jsou kartáče, které lze použít k různým účelům, například čištění uvnitř potrubí, vycentrování řetězového omítací nástroje v potrubí a rozetření izolační hmoty. *Podívejte se na specifické informace o kartáčích týkající se vhodných způsobů použití (viz obrázek 10B).*

Kartáče lze sestavit v mnoha různých konfiguracích, ukázky možností jsou uvedeny na obrázku 12.



Obrázek 12A – Dva odsazené kartáče se řetězovým omítacím nástrojem mezi nimi



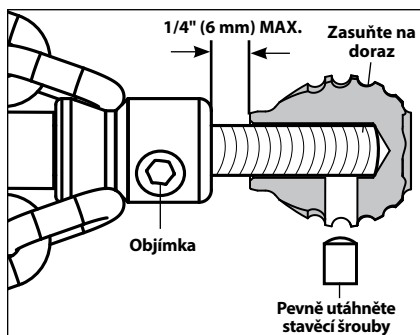
Obrázek 12B – Dva odsazené kartáče

Montáž kartáčů je podobná jako montáž řetězového omítacího nástroje. Objímka kartáče se přetáhne přes kabel a zajistí se v poloze utažením stavěcích šroubů. Když se objímka kartáče nachází na konci kabelu, musí být s koncem kabelu v rovině. K dispozici jsou pojistné kroužky kartáčů, které zlepšují uchycení kartáče v případě povolení stavěcích šroubů při používání.

Stejně jako v případě řetězových omítacích nástrojů, minimalizujte velikost obnažení kabelu (místo na kabelu nekrýté pouzdem). Čím více je kabel obnažený, tím je větší pravděpodobnost jeho přetočení a poškození během používání. Dbejte na to, aby délka obnaženého kabelu nepřesáhla 1/4" (6 mm), k nastavení použijte pouzdro z pláště („pouzdro omítáče“).

Instalace průrazové hlavice

K dispozici jsou průrazové hlavice, které pomáhají vytvořit otvor v překážce, aby se umožnil odtok odpadu a umístění řetězového omítacího nástroje na místo. *Informace o instalaci naleznete na obrázku 13.*



Obrázek 13 – Instalace průrazové hlavice

Návod k obsluze

⚠ VÝSTRAHA



Při manipulaci nebo používání tohoto nářadí vždy používejte ochranné brýle a rukavice v dobrém stavu.. Když existuje podezření na přítomnost chemikálií, bakterií nebo jiných toxických či infekčních látek, noste vhodné ochranné pomůcky, jako například latexové nebo pryžové rukavice, obličejové ochranné štíty, ochranné oblečení, respirátory nebo jiné ochranné pomůcky, aby se snížilo riziko infekcí, popálenin nebo jiných vážných osobních zranění.

Nepoužívejte spolu se šňůrovou vrtačkou. Provoz se šňůrovou vrtačkou zvyšuje nebezpečí zasažení elektrickým proudem.

Je nutné zajistit, aby se řetězový omítací nástroj / konec kabelu neprestal otáčet, když je stisknutý spínač vrtání. To by mohlo kabel přetžit a způsobit překroucení, zalomení nebo přetržení sestavy kabelu a mohlo by to vést k vážnému zranění.

Dodržujte zásady hygieny. Při manipulaci a obsluze zařízení nejezte ani nekuřte. Po manipulaci nebo použití zařízení na čištění odpadů si teplou mýdlovou vodou omyjte ruce a ostatní části těla, které přišly do styku s obsahem odpadu. Sníží se tím nebezpečí zdravotních rizik z důvodu vystavení se toxickým či infekčním látkám.

Na sestavě kabelu mějte vždy ruku, kdykoliv přístroj FlexShaft běží. Tím se zajistí lepší kontrola nad kabelem a překroucením, zalomením nebo přetržením kabelu a snižuje riziko zranění.

Přístroj FlexShaft umístěte tak, aby byl od vstupu do odpadu vzdálen max. 3' (1 m), nevolnou sestavu kabelu řádně podepřete, pokud vzdálenost přesahuje 3' (1 m). Větší vzdálenosti mohou způsobit potíže při ovládní, vedoucí k překroucení, zalomení nebo přetržení kabelu. Překroucení, zalomení nebo přetržení kabelu může způsobit úraz nárazem nebo rozdrčením.

Kabel a bezšňurovou vrtačku musí obsluhovat jedna osoba. Neblokujte spínač vrtání v ZAPNUTÉ poloze během obsluhy. Když se kabel přestane otáčet, obsluha musí být schopna uvolnit spínač vrtání, aby zabránila překroucení, tvoření smyček a přetržení kabelu a snížila riziko zranění.

Řiďte se návodem k obsluze, abyste snížili nebezpečí poranění stočeným nebo přetrženým kabelem, šlehaajícími konci kabelů, převržením přístroje, popálením chemickými látkami, infekcemi a z jiných příčin.

1. Zkontrolujte, zda jsou nástroj i pracoviště správně připraveny a že na pracovišti nejsou žádné osoby nebo jiné rušivé elementy.
2. Vytáhněte sestavu kabelu z přístroje a zaveďte ji do odpadu. V odpadu musí být nejméně 1' (0,3 m) kabelu, aby řetězový omítací nástroj z odpadu nevypadl a nešlehal okolo, když přístroj spustíte.

Sestavu kabelu vedte přímo z výstupního otvoru přístroje do otvoru odpadu, čímž se minimalizuje délka volného kabelu a změny směru. Sestavu kabelu příliš neohýbejte – může to zvýšit riziko zkroucení nebo přetržení kabelu.

Pokud používáte kameru ke sledování čištění odpadu, lze kameru zavést ve stejnou chvíli. Obvykle lze sestavu kabelu a tlačnou tyč kamery uchopit společně a zavádět/vytahovat je z odpadu zároveň. Kameru ponechtejте minimálně 1.5' (0,5 m) za řetězovým omítacím nástrojem.

POZNÁMKA **Nedovolte, aby rotující řetězový omítací nástroj zasáhl kamerovou hlavu / tlačnou tyč. Může jí poškodit.**

3. Zajměte vhodnou pracovní polohu, abyste měli kontrolu nad sestavou kabelu a vrtačkou (viz obrázek 14):
 - Ujistěte se, že můžete rychle uvolnit spínač vrtačky.
 - Ruku v rukavici držte na sestavě kabelu, abyste jej měli pod kontrolou a mohli jej podepřít, jak je zaváděn do odpadu a na místo ucpání.
 - Dbejte na to, abyste měli dobrou rovnová-

hu, nemuseli se nahýbat a nemohli na čistící odpadů, odpadní systém apod. upadnout.

Tato pracovní poloha vám umožní zachovat si kontrolu nad sestavou kabelu a přístrojem FlexShaft.



Obrázek 14 – V provozní poloze

4. Zkontrolujte, že minimálně 1' (0,3 m) sestavy kabelu je zasunuto v odpadu.
5. Ověřte, že je směrový spínač vrtačky v poloze dopředu a stiskněte a uvolněte spínač vrtačky a sledujte směr otáčení upínacího sklíčidla vrtačky. Otáčení vrtačky by mělo odpovídat šípce na bubnu (viz obrázek 4). Kabel se nesmí otáčet v opačném směru, s výjimkou speciálně popsanou v tomto návodu k obsluze. Otáčení v opačném směru může kabel FlexShaft poškodit.
6. Jednu ruku položte na sestavu kabelu a druhou ruku na držadlo vrtačky.
7. Přístroj na čištění odpadů FlexShaft využívá vysokých otáček a nízkého kroutícího momentu k čištění odpadů. Sestavy kabelu FlexShaft jsou pružnější než jiné typy kabelů na čištění odpadů. Přístroj FlexShaft se nejlépe používá pomocí lehkého tlaku a pomalého sunutí řetězového omítacího nástroje do místa ucpání při vytahování kabelu. **Je důležité nechat otáčky řetězového omítacího nástroje vyčistit odpad – netlačte řetězové omítací nástroje do ucpávek silou.**

8. Zasouvání/vytahování sestavy kabelu – mazivo FlexShaft

V některých případech může být výhodné použít na vnější stranu pouzdra mazivo RIDGID FlexShaft, když zavádíte kabel do odpadu. Může to usnadnit zasouvání sestavy kabelu do odpadu a umožní lepší čistící dosah. Pokud tak učiníte, vezměte hadr s naneseným mazivem do dlaně ruky v rukavici, kterou používáte k zasouvání sestavy kabelu, a aplikujte mazivo na zaváděnou sestavu kabelu (Obrázek 15). Během postupu přidejte na hadr mazivo podle potřeby.

Používejte pouze mazivo RIDGID FlexShaft. Jiná maziva nemusí být vhodná k použití v odpadech a mohla by kontaminovat vodu.

Při vytahování sestavy kabelu se doporučuje použít hadr k očištění nečistot a zbytků z kabelového pouzdra, jak je vytahován z odpadu a zaváděn zpět do bubny.



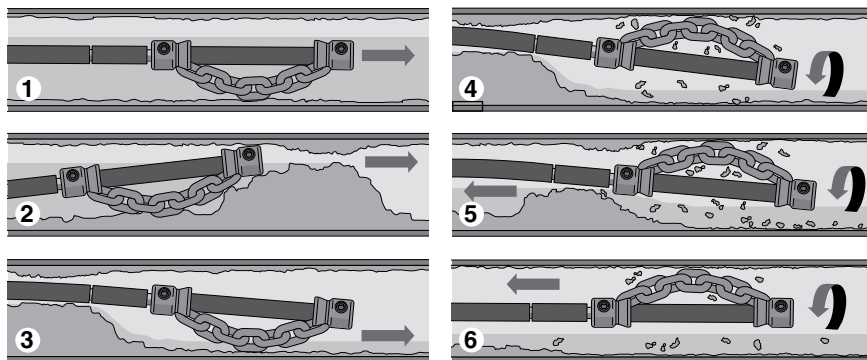
Obrázek 15 – Aplikace maziva na kabelové pouzdro

9. Rotace řetězového omítacího nástroje

Obecně se řetězový omítací nástroj otáčí, zatímco vytahujete kabel.

Kabelem / řetězovým omítacím nástro-

Obecné provozní kroky pro přístroje na čištění odpadů FlexShaft (viz níže):



1. Zasouváte řetězový omítací nástroj (obecně nerotující) do oblasti odpadu, kterou je zapotřebí vyčistit.

2. Pokud je zde ucpání, protlačte řetězový omítací nástroj skrze ucpání.

3. Je-li to možné, začněte odpad proplachovat vodou, aby se při čištění odpadu z potrubí odplavily nečistoty.

4. Otáčíte kabelem / řetězovým omítacím nástrojem při plné rychlosti.

5. Pokračujte s otáčením řetězového nástroje. Postupně vytahujte sestavu kabelu, aby řetězový omítací nástroj mohl rozrušit blokádu.

6. Pokračujte s postupným vytahováním sestavy kabelu, který se otáčí, aby mohl řetězový omítací nástroj očistit stěny odpadního potrubí.

Obrázek 16 – Obecné kroky při používání řetězového omítacího nástroje

jem otáčejte, pouze když je řetězový omítací nástroj alespoň 1' v odpadu. K rotaci kabelu pevně uchopte držadlo vrtačky a stiskněte spínač vrtačky. Osoba ovládající sestavu kabelu musí zároveň kontrolovat spínač vrtačky. Přístroj neprovozujte tak, že jedna osoba ovládá sestavu kabelu a jiná osoba ovládá vrtačku. Nepřipusťte, aby se sestava kabelu hromadila vně odpadu, ohýbala nebo kroutila. Může to vést k zalomení, zkroutení nebo přetržení kabelu. Rotaci kabelu kdykoliv zastavíte uvolněním spouště vrtačky. Při odstranění ucpávek nechte kabel běžet na maximální rychlost pro nejlepší čištění. **Netlačte řetězový omítací nástroj do ucpávek silou.** V některých případech použití proměnlivé rychlosti pomůže s překonáváním záhybů. Krátké otočení řetězového omítacího nástroje DOPŘEDU nebo DOZADU při vedení sestavy kabelu může pomoci při překonávání odpadního potrubí a místa ucpání.

10. Zasuňte sestavu kabelu do odpadu, většinou bez otáčení. Uchopte pouzdro v místě, kde opouští tělo stroje. Vytáhněte 6" až 12" (150 až 300 mm) sestavy kabelu z přístroje FlexShaft, aby se na kabelu vytvořil lehký oblouk. Ruku v rukavici musíte držet na sestavě kabelu pro jeho kontrolu a podepření. Nevhodné podepření kabelu může způsobit ohnutí a zkroutení sestavy kabelu a následné poškození kabelu nebo zranění obsluhy. Zasuňte sestavu kabelu do odpadu (Obrázek 16, krok 1).
11. Pokračujte v zasouvání sestavy kabelu, dokud nenarazíte na odpor. Opatrně protáhněte řetězový omítací nástroj místem ucpání. **Sestavu kabelu nepřetěžujte – pokud se řetězový omítací nástroj přestane otáčet, odpad se nečistí.** Dávejte pozor na to, jak daleko je kabel zasunut. Nenechte kabel zajít do většího odpadního potrubí. Mohlo by to způsobit zamotání kabelu nebo jeho jiné poškození (Obrázek 16, krok 2).
12. Je-li to možné, začněte odpad vyplachovat vodou, aby se z potrubí odplavily úlomky a pomohlo se s čištěním vytahované sestavy kabelu. Lze tak učinit otevřením kohoutku v daném systému nebo jinými způsoby. Dávejte pozor na stav hladiny vody, protože odpad se může opět ucpat (obrázek 16, krok 3).
13. Jakmile je řetězový omítací nástroj za ob-

lastí čištění/ucpání, plně stiskněte spínač vrtačky, aby se otáčel řetězový omítací nástroj. Pomalu vytažte sestavu kabelu z odpadu, čímž umožníte rotujícímu řetězovému omítacímu nástroji čistit stěny odpadu a rozrušovat blokády (obrázek 16, kroky 4 a 5). **Pokud se kabel přestane otáčet, zastavte chod vrtačky.** Mohlo by dojít ke zkroutení nebo zalomení kabelu. Uvolníte-li kdykoliv spínač na vrtačce, rotace kabelu se zastaví.

Sledujte odezvu z pocitu sestavy kabelu pocítanou ve vaší ruce a zvuk vrtačky / omítacího nástroje v odpadu. Pokud dojde k rozpojení vestavěné spojky přístroje FlexShaft nebo spojky vrtačky (což je signalizováno hlukem vycházejícím z vestavěné spojky, případně vibracemi vrtačky), kabel se pravděpodobně přestal otáčet. *Přečtěte si informace uvedené v odstavci Nastavení regulovatelné spojky vrtačky části Nastavení a používání akumulátorové vrtačky.* Když k tomu dojde, uvolněním spouště vrtačky zastavte její otáčení. Když se vrtačka přestane točit, spojka automaticky znovu sepne. Pokud je ale konec kabelu zablokovaný, musí se před dalším pokračováním vytáhnout z překážky.

Může se stát, že bude nutné vytáhnout řetězový omítací nástroj z neprůchodného místa, aby se obnovila jeho rychlost otáčení.

Pokud řetězový omítací nástroj uvízne, můžete zkusit uvolnit jej krátkým spuštěním vrtačky s opačným směrem otáčení. Zpětný chod nezapínejte na déle než několik málo sekund, abyste zabránili poškození kabelu. V některých případech může být možné vytáhnout sestavu kabelu a blokádu z odpadu ručně. Pokud je tomu tak, dávejte pozor, abyste nepoškodili sestavu kabelu. Odstraňte blokádu z řetězového nástroje a kabelu a pokračujte v čištění odpadu výše uvedeným způsobem.

Pokud současně používáte i kameru, dávejte pozor, abyste řetězový omítací nástroj nenechali do kamerové hlavy nebo tlačné tyče.

V některých případech může k vyčištění opačného konce potrubí pomoci krátké spuštění vrtačky v OPAČNÉM směru otáčení.

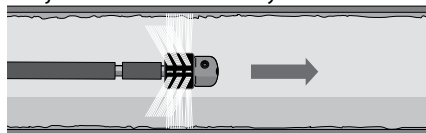
14. Pokračujte v čištění zbývajících odpadů, zatímco vytažujete kabel. Jakmile odpad vyčistíte, vytáhněte kabel a zaveďte jej

zpět do čističe odpadů. Při zasouvání kabelu dávejte pozor na možné zablokování kabelu v místě ucpání (obrázek 16, krok 6).

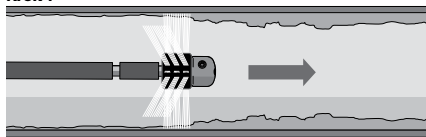
15. Při vytahování kabelu dávejte pozor na značku na jeho pouzdru; pozorně poslouchejte zvuku omítacího nástroje, který se blíží k ústí potrubí. Uvolněte spínač vrtačky, když se řetězový omítací nástroj blíží k otvoru do odpadu. Nevytahujte řetězový omítací nástroj z odpadu, zatímco se otáčí. Řetězový omítací nástroj může vyšlehnout a způsobit újmu na majetku nebo vážné poranění.
16. Je-li to zapotřebí pro důkladné čištění, zopakujte výše uvedený postup.
17. Rukou vytáhněte jakýkoliv zbývající kus sestavy kabelu z potrubí a zatlačte jej do bubnu. Připravte přístroj k přepravě.

Používání přístroje s kartáči

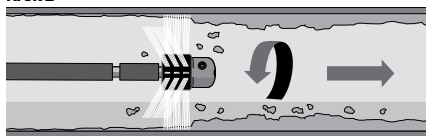
Používání přístroje s kartáči je podobné jako jeho používání s řetězovým omítacím nástrojem. Kartáče jsou určeny k důkladnějšímu čištění potrubí; nejsou určeny k odstranění ucpání. K odstranění ucpání a velkých nečistot použijte nejdříve řetězový omítací nástroj nebo jiné postupy. Zatímco řetězové omítací nástroje se obvykle otáčejí při vytahování kabelu z odpadu, kartáče se používají při tlačení kabelu vpřed. Důvodem je to, že kartáče obvykle vyplní průměr odpadu a tlačí nečistoty před sebou. *Podívejte se na obrázek 17, kde jsou informace o obecných krocích.*



Krok 1



Krok 2



Krok 3

Obrázek 17 – Čištění stěn odpadu kartáči

1. Zasuňte kartáč (který se neotáčí) do odpadu.
2. Jakmile se ocitnete v blízkosti úseku, který vyžaduje čištění, tak pokud to bude možné, spusťte proud vody do odpadního potrubí, aby se během čištění odplavovaly uvolněné nečistoty.
3. Otáčejte kabelem/kartáčem plnou rychlostí a postupně zasouvajte kabel do odpadu, abyste provedli potřebné očištění stěn odpadu.

Kartáče lze také použít ve spojení s řetězovým omítacím nástrojem jako středící zařízení nebo pro kombinované čištění. Použití se odvíjí od konkrétní situace a je ponecháno na úvaze uživatele.

Jako další možnost využití příslušenství uživatelem lze kombinovat kartáče nebo řetězové omítací nástroje s průrazovými hlavice-mi s hrotem.

Vypuštění bubnu

Pokud je kabel při vytahování z odpadu otřen do sucha, pak by prakticky nemělo být nutné vypouštět vodu z bubnu. Pokud však bude nutné vodu odstranit, sundejte víčko kabelu a přístroj přepravte, aby z něj voda vytekla.

Přeprava a skladování

▲ VÝSTRAHA Namotejte celou sestavu kabelu a řetězového omítacího nástroje na buben a zajistěte víčko. Odstraňte vrtačku ze vstupní hřídele. Nenechávejte vrtačku připojenou během přepravy a skladování, abyste zabránili převržením a poškození čističe odpadů.

Čistič odpadů musí být uložen v suchu a uvnitř nebo dobře zakrytý ve venkovním prostředí. Přístroj skladujte v uzamčeném prostoru, který je z dosahu dětí a lidí neseznámých s přístroji na čištění odpadů. Tento nástroj může způsobit vážná poranění v rukách nezacvičených uživatelů.

Návod k údržbě

▲ VÝSTRAHA

Před prováděním jakékoliv údržby by se měla z čističe odpadů odstranit vrtačka.

Při prováděním jakékoliv údržby noste vždy ochranné brýle a ostatní vhodnou ochrannou výbavu.

Čištění

Abyste zařízení udržovali čisté, doporučujeme otírat nečistoty ze sestavy kabelu, když je vytahujete z odpadu. V případě potřeby lze sestavu kabelu vytáhnout z přístroje a kryt otevřít pro vypláchnutí/ vyčištění.

Dle potřeby vyčistěte přístroj horkou vodou s mycím prostředkem anebo lehkými desinfekčními prostředky. Dle potřeby přístroj vypustěte.

Mazání

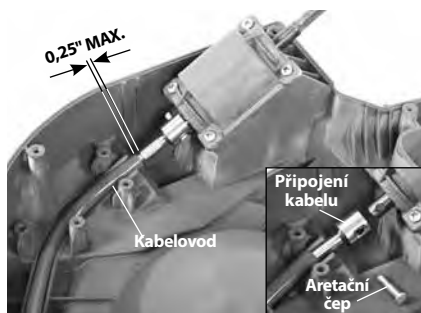
Přístroje na čištění odpadů FlexShaft jsou doživotně promazány v závodě.

Výměny sestavy kabelu

1. Přístroj na čištění odpadů ukládejte ve vodorovné poloze.
2. Vytáhněte celou sestavu kabelu z krytu přístroje.
3. Křížovým šroubovákem odšroubujte šrouby, kterými je kryt upevněn. Sundejte horní díl (obrázek 18)



Obrázek 18 – Sundaný horní kryt čističe odpadů



Obrázek 19 – Montáž náhradního kabelu

4. Demontujte upínací prvky zadržovacího plechu a zadržovací plech (Obrázek 18).
5. Odstraňte aretační čep z připojení kabelu.
6. Odstraňte připojení kabelu z hřídele vestavěné spojky kabelu a odstraňte sestavu kabelu.
7. Montáž provedete obrácením postupu. Kabel kompletně zasuňte do kabelovodu. Mezi koncem pouzdra a spojovacím dílem může být maximálně 0,25" (6 mm) (viz obrázek 19).
8. Pevně utáhněte všechny šrouby. Nepřetáhněte je.

NIPO
TOOLS
 ...KVALITA Z PRINCIPU
www.nipo.cz www.nipo.sk

Řešení problémů

PRÍZNAK	MOŽNÁ PŘÍČINA	ŘEŠENÍ
Kabel je zalomený nebo přetržený.	Sestava kabelu je přetěžována.	Nepřetěžujte sestavu kabelu. Řiďte se provozními pokyny.
	Používáte nesprávný přístroj FlexShaft nebo řetězový omítací nástroj na daný průměr potrubí.	Použijte správný přístroj FlexShaft nebo řetězový omítací nástroj pro daný rozměr potrubí.
	Vrtačka běží ve zpětném chodu.	Zpětný chod používejte pouze tehdy, pokud kabel FlexShaft v trubce uvízne.
	Sestava kabelu byla vystavena kyselině/zkorodovala.	Pravidelně čistěte sestavu kabelu.
	Kabel/pouzdro je opotřebované.	Vyměňte opotřebovanou sestavu kabelu.
	Sestava kabelu není správně podepřená.	Správně podepřete sestavu kabelu, viz pokyny.
	Řetězový omítací nástroj není správně nastaven.	Správně nastavte/seřídte řetězový omítací nástroj, viz pokyny.
Při čištění odpadu se přístroj FlexShaft chvěje nebo hýbe.	Nevhodná vrtačka.	Použijte vhodnou vrtačku, viz pokyny.
	Nerovný povrch.	Umístěte na rovný stabilní povrch.

Servis a opravy

▲ VÝSTRAHA

Po nevhodném servisním zásahu nebo opravě může být nástroj při práci nebezpečný.

Většiny potřebných informací o servisu tohoto přístroje naleznete v „Návodu k údržbě“. Všechny potíže, které v této části nejsou uvedeny, by měly být řešeny pouze nezávislým autorizovaným servisním střediskem společnosti RIDGID. Používejte pouze náhradní díly RIDGID.

Pro informace o vašem nejbližším nezávislém autorizovaném servisním středisku RIDGID, nebo máte-li jakékoli otázky týkající se servisu či oprav, podívejte se do části *Kontaktní informace* v tomto návodu.

Volitelné vybavení

▲ VÝSTRAHA

Abyste snížili nebezpečí vážného úrazu, používejte pouze příslušenství speciálně určené a doporučené pro použití s přístrojem na čištění odpadů RIDGID K9-12 FlexShaft, které je zde uvedeno.

Katalogové č.	Popis
64283	Řetězový omítač, kabel 1/2", potrubí 1 1/2"-2", jednoduchý řetěz, karbidový hrot
64293	Omítací nástroj, kabel 1/2", potrubí 1 1/2"-2", jednoduchý řetěz
64288	Omítací nástroj, kabel 1/2", trubka 2", 2 řetězy, karbidový hrot
64298	Omítací nástroj, kabel 1/2", trubka 2", 2 řetězy
64338	Mazivo FlexShaft, 8 oz, 12 kusů v balení
64363	1/2" RIDGID příslušenství pro stěnové potrubí
64368	1/2" RIDGID příslušenství pro stěnové potrubí
71838	Průrazová hlavice s koulí 1/2"
71843	Průrazová kloubová hlavice 2"
68933	Nylonový kartáč 1,5" (40 mm) pro kabel 1/2" (6 mm)
68938	Nylonový kartáč 2" (50 mm) pro kabel 1/2" (6 mm)
66568	Řetězový omítací nástroj FlexShaft, kabel 1/4", potrubí 1 1/4"–1 1/2", jeden řetěz, karbidový hrot s průrazovou hlavici
66573	Řetězový omítací nástroj FlexShaft, kabel 1/4", potrubí 2", 2 řetězy, karbidový hrot s průrazovou hlavici
76183	Sestava kabelu FlexShaft, 1/4" x 30'
64643	Zásobní pouzdro FlexShaft 1/4", 12"

Úplný seznam příslušenství RIDGID dostupného pro tyto nástroje naleznete online v katalogu společnosti Ridge Tool na RIDGID.com nebo v části *Kontaktní informace*.

Likvidace

Některé části tohoto přístroje obsahují cenné materiály, které lze recyklovat. Existují místní společnosti, které se na recyklování specializují, a které lze najít ve vaší oblasti. Likvidujte komponenty v souladu se všemi použitelnými předpisy. Pro získání dalších informací se spojte s místním úřadem pro nakládání s odpady.



Model K9-12 FlexShaft™ Čistička odtokov



⚠ VÝSTRAHA!

Pred používaním tohto náradia si dôkladne prečítajte návod na použitie. Nepochopenie a nedodržanie pokynov uvedených v tomto návode na použitie môže viesť k úrazom elektrickým prúdom, požiaru a/alebo vážnym zraneniam osôb.

NIPO
TOOLS
...KVALITA Z PRINCIPU

www.nipo.cz

www.nipo.sk

RIDGID

Obsah

Bezpečnostné symboly	279
Všeobecné bezpečnostné pokyny	279
Bezpečnosť na pracovisku	279
Elektrická bezpečnosť.....	279
Bezpečnosť osôb	280
Používanie náradia a starostlivosť o náradie	280
Servis.....	280
Špecifické bezpečnostné informácie	280
Bezpečnosť zariadenia na čistenie odtokov FlexShaft	280
Kontaktné informácie spoločnosti RIDGID	281
Popis	281
Technické údaje.....	282
Technické údaje - Prijateľné akumulátorové vŕtačky	282
Štandardné vybavenie	282
Kontrola pred prevádzkou	283
Príprava zariadenia a pracoviska	283
Príprava a obsluha akumulátorovej vŕtačky.....	285
Spínač vŕtačky	286
Rýchlosť otáčok vŕtačky	286
Nastavenie nastaviteľnej spojky vŕtačky.....	286
Inštalácia/nastavenie reťazového klopadla	288
Montáž kief.....	290
Montáž penetračnej hlavice	290
Návod na používanie.....	290
Použitie zariadenia s kefami	294
Vypustenie bubna.....	294
Preprava a uskladnenie.....	294
Pokyny na údržbu	295
Čistenie	295
Mazanie	295
Výmena káblovej zostavy.....	295
Riešenie problémov.....	296
Servis a oprava.....	296
Voliteľné vybavenie	296
Likvidácia	297
Vyhlásenie ES o zhode	Vnútri zadného obalu
Doživotná záruka.....	Zadný kryt

*Preklad pôvodného návodu na použitie

Bezpečnostné symboly

V tomto návode na použitie a na výrobku sú použité bezpečnostné symboly a výstražné hlásenia, ktoré slúžia ako upozornenie na dôležité bezpečnostné informácie. Táto časť má pomôcť lepšie porozumieť týmto výstražným hláseniam a symbolom.



Toto je symbol bezpečnostnej výstrahy. Označuje riziko možného poranenia osôb. Dodržaním všetkých bezpečnostných pokynov, ktoré sú uvedené pod týmto symbolom, môžete predísť možným poraneniam alebo úrazom s následkom smrti.

⚠ NEBEZPEČENSTVO

NEBEZPEČENSTVO označuje nebezpečnú situáciu, ktorá bude mať za následok vážne alebo smrteľné poranenie, ak jej nepredídete.

⚠ VÝSTRAHA

VÝSTRAHA označuje nebezpečnú situáciu, ktorá môže mať za následok vážne alebo smrteľné poranenie, ak jej nepredídete.

⚠ UPOZORNENIE

UPOZORNENIE označuje nebezpečnú situáciu, ktorá môže mať za následok ľahké alebo stredne vážne poranenie, ak jej nepredídete.

POZNÁMKA

POZNÁMKA označuje informácie, ktoré sa vzťahujú na ochranu majetku.



Tento symbol znamená, že pred použitím zariadenia je nevyhnutné dôkladne si prečítať návod na použitie. Tento návod na použitie obsahuje informácie dôležité pre bezpečnosť a správnu obsluhu zariadenia.



Tento symbol znamená, že používateľ musí počas používania zariadenia vždy používať okuliare s bočnými krytmi alebo bezpečnostné okuliare, aby tak znížil riziko zranenia očí.



Tento symbol označuje riziko zachytenia, navinutia alebo pomliaždenia rúk, prstov alebo iných častí tela do kábla na čistenie odtokov FlexShaft.



Tento symbol označuje riziko zasiahnutia elektrickým prúdom.



Tento symbol označuje riziko zachytenia, navinutia, pomliaždenia alebo zasiahnutia rúk, prstov či iných častí tela zo strany reťazového klopadla. Náradie nepoužívajte s koncom kábla mimo odtoku.



Tento symbol znamená, aby ste vždy používali rukavice pri manipulácii s týmto zariadením alebo pri jeho používaní s cieľom zamedziť riziku infekcií, poleptania alebo iného vážneho zranenia spôsobeného obsahom odtoku.

Všeobecné bezpečnostné pokyny

⚠ VÝSTRAHA

Prečítajte si a pochopte všetky výstrahy a pokyny. Nedodržanie všetkých výstrah a pokynov môže mať za následok zasiahnutie elektrickým prúdom, vznik požiaru a/alebo vážne zranenie.

TIETO POKYNY USCHOVAJTE!

Bezpečnosť na pracovisku

- Pracovisko udržiavajte čisté a dobre osvetlené. Preplnené či tmavé miesta priťahujú nehody.
- Náradie nepoužívajte v prostrediach s nebezpečenstvom výbuchu, ako je napríklad prostredie s prítomnosťou horľavých kvapalín, plynov alebo prachu. Náradie vytvára iskry, ktoré môžu vznietiť prach alebo výpary.
- Pokiaľ pracujete so zariadením, nedovoľte deťom a okolostojacim osobám,

aby sa približovali k pracovnej oblasti. V prípade odpútania pozornosti by ste mohli stratiť kontrolu nad náradím.

- Udržiavajte podlahu suchú a bez klzkých materiálov, ako je napríklad olej. Klzké podlahy môžu spôsobiť úraz.

Elektrická bezpečnosť

- Vyhýbajte sa telesnému kontaktu s uzemnenými povrchmi, ako sú napríklad potrubia, radiátory, sporáky a chladničky. Ak je vaše telo uzemnené, hrozí zvýšené riziko zasiahnutia elektrickým prúdom.
- Elektrické náradie nevystavujte dažďu ani vlhku.. Voda, ktorá vnikne do elektrického náradia, zvyšuje riziko zásahu elektrickým prúdom.
- Ak je prevádzka elektrického náradia vo vlhkom prostredí nevyhnutná, použite prerušovač elektrického obvodu (GFCI) s uzemnenou prúdovou ochranou. Použitie prerušovača GFCI znižuje riziko zásahu elektrickým prúdom.

Bezpečnosť osôb

- Pri obsluhu náradia budte pozorní a sústreďte sa vždy na to, čo práve robíte. Nepoužívajte náradie, pokiaľ ste unavení, pod vplyvom drog, alkoholu alebo liekov. Chvilková nepozornosť pri práci s náradím môže mať za následok vážne zranenie osôb.
- Používajte osobné ochranné prostriedky. Vždy používajte ochranu očí. Ochranné vybavenie, ako sú maska proti prachu, protišmyková obuv, ochranná prilba alebo chrániče sluchu, použité vo vhodných podmienkach znížia nebezpečenstvo poškodenia zdravia.
- Nenaťahujte sa príliš ďaleko. Stále udržiavajte pevný postoj a rovnováhu. Stabilný postoj a rovnováha umožňujú lepšie ovládanie náradia v neočakávaných situáciách.

Používanie náradia a starostlivosť o náradie

- Náradie nepreťažujte. Pre svoju prácu používajte správne náradie. Pomocou správneho náradia budete môcť vykonať požadovanú úlohu lepšie a bezpečnejšie rýchlosťou, pre ktorú je náradie skonštruované.
- Nepoužívané náradie skladujte mimo dosahu detí a osôb, ktoré nie sú dostatočne oboznámené s takýmto náradím či týmto návodom na použitie náradia. Náradie môže byť v rukách nepoučených používateľov nebezpečné.
- Vykonávajte údržbu náradia. Skontrolujte, či sú pohyblivé súčiastky náradia správne zarovnané, či sa nezasekávajú, či nie sú zlomené alebo inak poškodené, čo by mohlo ovplyvniť fungovanie náradia. Pred použitím náradia dajte poškodené súčiastky opraviť. Príčinou mnohých úrazov býva nedostatočná údržba náradia.
- Rukoväte udržiavajte suché, čisté a bez zvyškov oleja a maziva. Zaistí sa tým lepšie ovládanie náradia.

Servis

- Náradie zverte do opravy iba kvalifikovanému odborníkovi a používajte iba originálne náhradné súčiastky. Týmto sa zaistí zachovanie bezpečnosti náradia.

Špecifické bezpečnostné informácie

⚠ VÝSTRAHA

Táto časť obsahuje dôležité bezpečnostné informácie, ktoré sú špecifické pre tento nástroj.

Pred použitím čističky odtokov FlexShaft™ si pozorne prečítajte tieto pokyny, aby sa znížilo riziko úrazu elektrickým prúdom alebo iného vážneho zranenia.

USCHOVAJTE VŠETKY VÝSTRAHY A POKYNY PRE PRÍPADNÉ ĎALŠIE POUŽITIE!

Tento návod uchovávajte pri stroji pre potreby operátora.

Bezpečnosť zariadenia na čistenie odtokov FlexShaft

- Počas manipulácie so zariadením alebo jeho používaním vždy používajte ochranné okuliare a rukavice v dobrom stave. Keď existuje podozrenie na prítomnosť chemikálií, baktérií alebo iných jedovatých či infekčných látok, používajte latexové alebo gumené rukavice, štíty na ochranu tváre, ochranný odev, respirátory alebo ďalšie vhodné ochranné prostriedky na zamedzenie riziku infekcií, poleptania alebo iného vážneho zranenia osôb.
- Zariadenie nepoužívajte s vrtačkou pripojenou k elektrickej zásuvke. Používanie zariadenia s vrtačkou pripojenou k elektrickej zásuvke zvyšuje riziko zasiahnutia elektrickým prúdom a iných zranení.
- Dbajte na to, aby nedošlo k zastaveniu otáčania reťazového klopädla/konca kábla počas stlačenia spínača vrtačky. To môže preťažiť kábel a spôsobiť skrútenie, zauzlenie alebo pretrhnutie káblovej zostavy, čo môže mať za následok vážne fyzické zranenie.
- Dodržiavajte zásady hygieny. Počas manipulácie s nástrojom a pri jeho obsluhu nejedzte ani nefajčite. Po manipulácii s čističkou odtokov alebo jej obsluhu si umyte ruky a ostatné časti tela vystavené obsahu odtoku horúcou vodou a mydlom. To pomôže znížiť riziko ohrozenia zdravia v dôsledku vystavenia toxickým alebo infekčným materiálom.

- **Čističku odtokov FlexShaft používajte iba na odporúčané veľkosti odtokov.** Použitie čističky odtokov nesprávnej veľkosti môže viesť k skrúteniu, zauzleniu alebo pretrhnutiu špirálového kábla, čo môže mať za následok fyzické zranenie.
- **Keď je zariadenie FlexShaft spustené, vždy majte ruku položenú na káblvej zostave.** Vďaka tomu budete mať lepšiu kontrolu nad špirálovým káblom a zabránite tým skrúteniu, zauzleniu a pretrhnutiu kábla, čím sa zamedzí riziku zranenia.
- **Umiestnite vývod kábla zariadenia do vzdialenosti 3' (1 m) od vstupu do odtoku alebo správnym spôsobom podoprite odhalený kábel, keď dôjde k prekročeniu vzdialenosti 3' (1 m).** Väčšia vzdialenosť môže zhoršiť kontrolu nad káblom, čo môže mať za následok jeho skrútenie, zauzlenie alebo pretrhnutie. Skrútenie, zauzlenie alebo pretrhnutie špirálového kábla môže spôsobiť poranenie šľahnutím alebo pomliaždením.
- **Jedna osoba musí ovládať kábllovú zostavu aj akumulátorovú vrtačku.** Počas činnosti neuzamykajte spínač vrtačky do polohy zapnutia ON. Ak sa kábel prestane otáčať, operátor musí byť schopný uvoľniť spínač vrtačky, aby nedošlo k skrúteniu, zauzleniu a zlomeniu kábla a zamedzilo sa riziku zranenia.
- **Nenoste voľné oblečenie a šperky. Dbajte na to, aby sa vám vlasy a odev nedostali do pohyblivých častí náradia.** Voľné oblečenie, šperky alebo dlhé vlasy sa môžu zachytiť v pohyblivých častiach.
- **Toto zariadenie nepoužívajte, ak operátor alebo zariadenie stoja vo vode.** Používanie stroja vo vode zvyšuje riziko zasiahnutia elektrickým prúdom.
- **Zariadenie nepoužívajte, ak počas prevádzky hrozí riziko kontaktu s inými médiami (napríklad zemným plynom alebo elektrickým prúdom).** Osvedčeným postupom je vizuálna kontrola odtoku pomocou kamery. Priechne otvory, nesprávne umiestnené inžinierske siete a poškodené odtoky by mohli umožniť rezačke prísť s nimi do kontaktu a poškodiť ich. To by mohlo spôsobiť zasiahnutie elektrickým prúdom, únik plynu, vznik požiaru, výbuch alebo iné vážne poškodenie či zranenie.

- **Pred činnosťou si prečítajte a pochopte tento návod, návod na používanie akumulátorovej vrtačky, ako aj návod na používanie akéhokoľvek iného zariadenia používaného s týmto náradím.** Nedodržanie všetkých pokynov môže mať za následok poškodenie majetku a/alebo vážne zranenia.

Kontaktné informácie spoločnosti RIDGID

Ak máte akékoľvek otázky, ktoré súvisia s týmto výrobkom značky RIDGID™:

- Kontaktujte svojho miestneho distribútora RIDGID.
- Navštívte webovú stránku RIDGID.com, kde nájdete miestny kontaktný bod pre výrobky značky RIDGID.
- Spojte sa s oddelením technických služieb spoločnosti Ridge Tool prostredníctvom e-mailu rttechservices@emerson.com, alebo (v USA a Kanade) volajte na číslo (800) 519-3456.

Popis

Čistička odtokov RIDGID™ Model K9-12 FlexShaft™ je spolu so správnymi nastaveniami určená na čistenie a odstraňovanie vodného kameňa pre potrubia a odtokové potrubia pre kuchynské a kúpeľňové drezy, odtoky vaní/spách, pracovne a potrubia HVAC s priemerom 1 1/4" až 2".

Na pohon čističky odtokov FlexShaft sa používa akumulátorová vrtačka, ktorú zabezpečí používateľ. Kábllová zostava čističky odtokov K9-12 FlexShaft sa manuálne zavádza do odtoku a vyberá z odtoku. Reťazové klopadlo, ktoré sa rozpína na vnútorný priemer potrubia, sa používa na prerazenie prekážky a čistenie stien potrubia. Čistička odtokov K9-12 obsahuje integrovanú spojku, ktorá slúži ako systém na ochranu kábla. Tento systém znižuje pravdepodobnosť poškodenia kábla v prípade, ak sa reťazové klopadlá zablokujú alebo zaseknú.

Čistička odtokov FlexShaft je vhodná na použitie s kontrolnými kamerami počas procesu čistenia odtoku. Zariadenie FlexShaft je ľahké a kompaktné, takže sa jednoducho pripravuje.


Obrázok 1A – Čistička odtokov RIDGID® K9-12 FlexShaft

Obrázok 1B – Čistička odtokov RIDGID® K9-12 FlexShaft

Technické údaje

Prímer odtoku (nominálny)	1-1/4" až 2"
	(32 – 50 mm)
Prímer kábla (bez plášťa)	1/4" (6 mm)
Prímer káblovej zostavy (s plášťom)	3/8" (9,5 mm)
Dĺžka káblovej zostavy	30' (9 m)
Rýchlosť otáčania	Maximálne 2500 ot./min.
Nadstavec na vrtačku...	5/16" Hex (8 mm)

Integrovaná spojka	Nenastaviteľná
Hmotnosť (bez vrtačky alebo klopadla)	8.4 lbs. (3,8 kg)
Rozmery (bez vrtačky)	4.8" × 12.9" × 15.1"
	(122 mm × 328 mm × 384 mm)

Prevádzková teplota	20 °F až 140 °F
	(-6 °C až 60 °C)

Pomocou zariadení na čistenie odtokov FlexShaft sa neodporúča čistiť sklenené, keramické, porcelánové ani podobné potrubia alebo armatúry, keďže by mohlo dôjsť k poškodeniu takýchto potrubí alebo armatúr.

Technické údaje - Prijateľné akumulátorové vrtačky

Rýchlosť otáčok	1800 až 2500 ot./min.
Veľkosť skľučovadla	3/8" (10 mm) alebo viac
Spojka vrtačky	Nastaviteľná
Typ spínača	Vratný kontakt
Uzamknutie spínača	Bez tejto funkcie

Na vrtačke sa musí nachádzať príslušná certifikačná známka pre daný trh (značka CE, značka c(us atd').

Nepoužívajte vrtačky pripojené k elektrickej zásuvke, vrtačie kladivá ani elektrické utahovače. Použitím nevhodnej vrtačky sa zvyšuje riziko poškodenia zariadenia a zranenia osôb. *Pozrite si časť Príprava a obsluha akumulátorovej vrtačky.*

Štandardné vybavenie

Podrobnosti o vybavení dodanom so zariadením na čistenie odtokov s konkrétnymi katalógovými číslami sú uvedené v katalógu výrobkov značky RIDGID.

POZNÁMKA Tento stroj je skonštruovaný na čistenie odtokov. Ak sa stroj používa správne, nepoškodí odtok, ktorý je v dobrom stave a ktorý je správne navrhnutý, namontovaný a udržiavaný. Ak je odtok v zlom stave alebo nie je správne navrhnutý, nainštalovaný alebo udržiavaný, proces čistenia nemusí byť účinný alebo môže spôsobiť poškodenie odtoku. Najlepším spôsobom, ako zistiť stav odtoku pred čistením, je vizuálna kontrola pomocou kamery. Nesprávne používanie tohto zariadenia na čistenie odtokov ho môže poškodiť, rovnako ako odtok. Tento stroj nemusí vždy vyčistiť všetky upchaté potrubia.

Kontrola pred prevádzkou

⚠ VÝSTRAHA



Pred každým použitím skontrolujte zariadenie na čistenie odtokov a odstráňte akékoľvek problémy, aby sa tak zamedzilo riziku vážneho zranenia v dôsledku zasiahnutia elektrickým prúdom, zamotaných alebo poškodených špirálových káblov, poleptania chemikáliami, infekcií a iných príčin a aby sa predišlo poškodeniu zariadenia na čistenie odtokov.

Pri kontrole zariadenia na čistenie odtokov vždy používajte ochranné okuliare a ďalšie vhodné ochranné prostriedky.

1. Vyčistite zariadenie na čistenie odtokov vrátane rukovätí a ovládacích prvkov. Tým uľahčíte kontrolu a zabránite tomu, aby sa vám z rúk vyšmykol ovládací prvok alebo stroj. Čistenie a údržbu stroja vykonávajte podľa pokynov na údržbu.

2. Skontrolujte zariadenie ohľadom nasledovného:

- Správna montáž a úplnosť.
- Akékoľvek poškodené, opotrebované, chýbajúce, nesprávne nastavené alebo zasekávajúce sa časti.
- Prítomnosť a čitateľnosť výstražného štítka (*pozrite si Obrázok 2*).
- Hladký a voľný pohyb káblvej zostavy do zariadenia a zo zariadenia.
- Akýkoľvek stav, ktorý by mohol brániť bezpečnej a normálnej činnosti.

Ak sa vyskytnú akékoľvek problémy, zariadenie na čistenie odpadov nepoužívajte, pokiaľ sa dané problémy neodstránia.



Obrázok 2 – Výstražný štítok

3. Odstráňte akékoľvek nečistoty z káblvej zostavy a reťazových klopadiel. Skontrolujte opotrebovanie a poškodenie pláštá kábľa. Nemali by sa vyskyto-

vať žiadne zárezy, skrútenie, zlomenie ani nadmerné opotrebovanie. Skontrolujte kábel blízko reťazového klopada. Káblové zostavy by nemali byť ohnuté ani zdeformované. Pramene kábľa musia k sebe navzájom tesne priliehať bez oddelenia. Skontrolujte, či reťazové klopadlo nie je poškodené, prípadne či nie je opotrebovaná samotná reťaz. Ak sú články reťaze opotrebované o viac ako 1/4 alebo poškodené, vymeňte reťazové klopadlo. Pred použitím zariadenia na čistenie odtokov vymeňte opotrebované a poškodené prvky výbavy.

Overte, či je reťazové klopadlo správne zostavené a bezpečne upevnené na kábli.

4. Skontrolujte akumulátorovú vrtačku podľa návodu na jej používanie. Uistite sa, či je vrtačka v dobrom prevádzkovom stave a či je možné spínačom ovládať činnosť vrtačky. Overte, či vrtačka spĺňa požiadavky uvedené v časti *Technické údaje* a či je správne nastavená na použitie s týmto zariadením.
5. Podľa príslušných pokynov vykonajte kontrolu a údržbu všetkých ostatných použitých zariadení, aby ste zaistili ich správnu funkčnosť.

Príprava zariadenia a pracoviska

⚠ VÝSTRAHA



Zariadenie na čistenie odtokov a pracovisko pripravte podľa týchto postupov, aby sa zamedzilo riziku zranenia v dôsledku zasiahnutia elektrickým prúdom, vzniku požiaru, prevrátenia stroja, skrútenia alebo pretrhnutia špirálových káblov, poleptania žieravinami, infekcií a iných príčin, a aby sa predišlo poškodeniu zariadenia na čistenie odtokov.

Pri príprave a zostavovaní zariadenia na čistenie odtokov vždy používajte ochranné okuliare a ďalšie vhodné ochranné prostriedky.

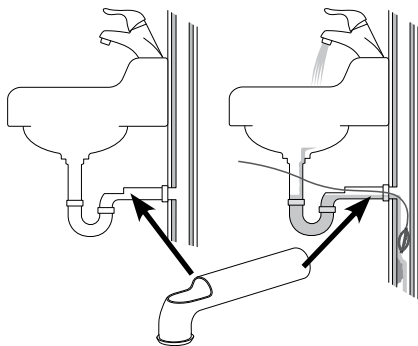
1. Skontrolujte, či je pracovisko vyhovujúce. Zariadenie používajte na čistom, rovnom, stabilnom a suchom mieste. Nepoužívajte zariadenie na čistenie odtokov, pokiaľ stojíte vo vode.
2. Skontrolujte odtok, ktorý treba vyčistiť. Podľa možnosti zistíte prístupový bod

(prístupové body) do odtoku, veľkosť, dĺžku odtoku a materiál odtoku, vzdialenosť k hlavným vedeniam, povahu prekážky, prítomnosť chemikálií na čistenie odtokov alebo iných chemikálií atď.

Ak sú chemikálie prítomné v odtoku, je dôležité rozumieť špecifickým bezpečnostným opatreniam potrebným pre prácu v priestore s takýmito chemikáliami. Požiadajte výrobcu chemikálií o potrebné informácie. Overte, či sa v odtoku alebo v danej oblasti nenachádzajú iné inžinierske siete, aby sa zamedzilo riziku poškodenia. Osvedčeným postupom je vizuálna kontrola odtoku pomocou kamery.

V prípade potreby odmontujte armatúru a príslušenstvo (WC atď.), aby ste získali prístup k odtoku. Nepoužívajte reťazové klopadlo v armatúre. Mohlo by tým dôjsť k poškodeniu zariadenia FlexShaft alebo armatúry.

Najlepšie výsledky čistenia sa dosiahnu, ak počas procesu čistenia odtoku tečie voda na odplavenie nečistôt. Pri 1/4" a 1/2" umývadlových odtokoch sú na tento účel k dispozícii stenové potrubia s výrezom. *Pozrite si obrázok 3* týkajúci sa montáže. Umiestnite nádobu na zachytenie akéhokoľvek obsahu odtoku, ktorý sa môže vyliatť.



Obrázok 3 – Montáž stenového potrubia (dostupné príslušenstvo)

- Určite správne zariadenie pre danú aplikáciu. *Pozri Technické údaje.* Zariadenia na čistenie odpadov pre iné aplikácie nájdete po nahliadnutí do katalógu spoločnosti Ridge Tool, online na stránke RIDGID.com.
- Riadne skontrolujte všetky zariadenia.
- V prípade potreby umiestnite na pracovisku ochranné kryty. Čistenie odtokov môže byť veľmi špinavý proces.

- Čističku odtokov umiestnite na zem v horizontálnej polohe, *pozrite si obrázok 4.* Zariadenie musí byť položené rovno a pevne na zemi. Zariadenie nepoužívajte vo zvislej polohe. Zníži sa tým riziko prevrhnutia.
- Vyberte batériu z vráčky. Správnym spôsobom pripravte vráčku. *(Pozrite si časť Príprava a obsluha akumulátorovej vráčky.)* Bezpečne pripevnite skľučovadlo vráčky k šesťhranu vstupného hriadeľa vráčky (Obrázok 4).



Obrázok 4 – Pripevnenie vráčky k vstupnému hriadeľu



Obrázok 5 – Príklad predĺženia vstupu do odtoku do vzdialenosti 3' (1 m) od výstupu kábla zariadenia

- Zariadenie na čistenie odtokov umiestnite tak, aby sa výstup špirálového kábla nachádzal vo vzdialenosti 3' (1 m) od vstupu do odtoku. Väčšie vzdialenosti od vstupu do odtoku zvyšujú riziko skrútenia alebo zauzlenia káblovej zostavy. Ak sa zariadenie FlexShaft nedá umiestniť s vývodom kábla do vzdialenosti 3' (1 m) od vstupu do odtoku, vykonajte predĺženie vstupu do odtoku

pomocou rúry a armatúry s podobným rozmerom (pozrite si Obrázok 5). Nesprávny spôsob podopretia káblovej zostavy môže spôsobiť jeho zauzlenie a skrútenie, čo môže následne viesť k poškodeniu kábla alebo zraneniu operátora. Predĺženie odtoku dozadu smerom k zariadeniu na čistenie odtokov uľahčí aj zavedenie káblovej zostavy do odtoku.

- Otočte kryt kábla, aby sa šípka posunula do odomknutej polohy a zložte kryt (Obrázok 6). Z bubna vyťahnite reťazové klopadlo a káblOVú zostavu. Reťazové klopadlo prevlečte cez otvor v kryte kábla a kryt kábla zaistite v pôvodnej polohe. (Obrázok 7).



Obrázok 6 – Odomknutie krytu



Obrázok 7A – Demontáž krytu



Obrázok 7B – Vytiahnutie reťazového klopädla/kábla



Obrázok 7C – Prestrčenie kábla cez otvor v kryte
Obrázok 7 – Vytiahnutie reťazového klopädla z bubna

- Zo zariadenia vyťahnite približne 4' (1,2 m) káblovej zostavy.
- Označte plášť kábla na indikáciu priblíženia reťazového klopädla k otvoru pri vytáňovaní. Môže sa to vykonať pomocou pásky. Zamedzí sa tým riziku vyvlečenia reťazového klopädla z odtoku a švihania navôkol. Táto vzdialenosť závisí od konfigurácie odtoku, ale mala by byť minimálne 4' (1,2 m) od reťazového klopädla.
- Zabezpečte správnu montáž reťazového klopädla (pozrite si časť *Inštalácia/nastavenie reťazového klopädla*).
- Vložte koniec s reťazovým klopädлом minimálne 1' (0,3 m) do odtoku.
- Vyhodnoťte pracovisko a určite, či sú potrebné zábrany na ochranu pred vstupom neoprávnených osôb do blízkosti zariadenia na čistenie odtokov a pracoviska. Proces čistenia odtokov môže byť veľmi špinavý a neoprávnené osoby môžu odpútať pozornosť operátora.
- Stroj umiestnite na zaistenie ľahkého prístupu. Musíte byť schopní držať a ovládať káblOVú zostavu a spínač vrtačky.
- Suchými rukami vložte akumulátor do vrtačky.

Príprava a obsluha akumulátorovej vrtačky

Pozrite si časť *Technické údaje* spolu s touto časťou, kde sú informácie týkajúce sa vhodných akumulátorových vrtačiek, ktoré možno použiť s čističkami odtokov FlexShaft. Existuje mnoho dostupných typov akumulátorových vrtačiek, ale nie všetky sú vhodné na použitie so zariadeniami na čistenie odtokov FlexShaft. Ak existuje nejaká pochybnosť

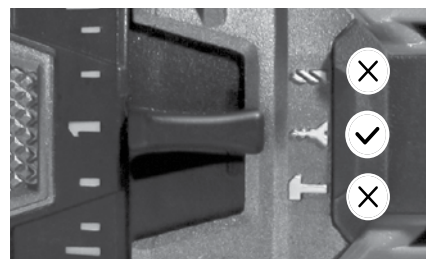
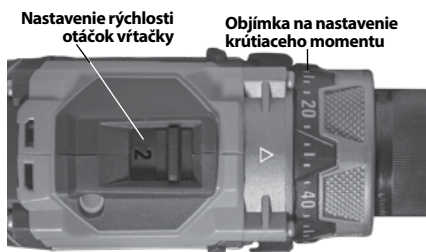
o vhodnosti vrtačky pre túto aplikáciu, nepoužívajte ju. Pred vykonávaním akýchkoľvek nastavení alebo pripájaním k zariadeniu/odpájaním od zariadenia na čistenie odtokov vyberte akumulátor z vrtačky.

Spínač vrtačky

Vrtačka musí byť vybavená spínačom s vratným kontaktom bez uzamknutia spínača. To znamená, že vrtačka sa zapne len vtedy, keď operátor stlačí spínač vrtačky. Ak sa spínač vrtačky uvoľní, vrtačka sa musí vypnúť. Nastavte smer otáčania vrtačky podľa šípky na zariadení (pozrite si Obrázok 4).


Rýchlosť otáčok vrtačky



Pri použití čističky odtokov FlexShaft je požadovaný rozsah rýchlosti otáčok 1800 – 2500 ot./min. Čistenie sa optimalizuje otáčaním reťazových klopadiel blízko maximálne 2500 ot./min. Aby to bolo možné dosiahnuť, oboznámte sa s technickými údajmi akumulátorovej vrtačky a nastaveniami na optimalizáciu činnosti. Mnohé akumulátorové vrtačky sú vybavené možnosťou nastavenia viacerých rýchlostí otáčok a zvyčajne sa najvyššia rýchlosť otáčok nachádza v rozsahu určenom na činnosť zariadenia FlexShaft. Nepoužívajte čističku odtokov FlexShaft pri vyšších otáčkach ako 2500 ot./min.



Obrázok 8 – Príklad nastavení vrtačky

Nastavenie nastaviteľnej spojky vrtačky

Vždy používajte akumulátorovú vrtačku vybavenú správne nastavenou nastaviteľnou spojkou. Vrtačka by sa mala používať iba v „režime skrútkovania“ , aby fungovala nastaviteľná spojka vrtačky. Keď sa nastaviteľná spojka uvoľní, motor sa bude naďalej otáčať, ale skľučovadlo vrtačky nie. Mnohokrát je to sprevádzané vibráciami/hlukom z vrtačky. Pri použití čističky odtokov K9-12 FlexShaft vždy začnite s nastaviteľnou spojkou vrtačky nastavenou na približne 25 % celkového rozsahu nastavenia spojky (príklad – ak je objímka na nastavenie krútiaceho momentu na vrtačke označená hodnotami od 1 do 20, počiatočné nastavenie by malo byť 5).

Akumulátorové vrtačky sú často vybavené aj prevádzkovými režimami „Vrtačka“  a „Kladivo“  (Obrázok 8). **V týchto režimoch nastaviteľná spojka nepracuje, pričom tieto režimy by sa pre činnosť zariadenia na čistenie odtokov FlexShaft nikdy nemali používať.**

Čističku odtokov používajte podľa týchto pokynov s reťazovým klopadielom v odtoku. Integrovaná spojka zariadenia K9-12 FlexShaft by sa mala uvoľniť ešte predtým, ako sa uvoľní spojka vrtačky. Ak sa spojka vrtačky počas prevádzky nepretržite uvoľňuje („vypína“) pred integrovanou spojkou na čističke odpadov K9-12 FlexShaft, spojkou vrtačky je potrebné upraviť. Uvoľníte spínač vrtačky a vyberte vrtačku zo zariadenia. Nastavenie nastaviteľnej spojky vrtačky je potrebné zvýšiť. Spojku vrtačky je možné postupne uťahovať, až kým vrtačka nebeží hladko a neuvolňuje sa skôr ako integrovaná spojka v zariadení K9-12 FlexShaft.

Ak sa integrovaná spojka v zariadení FlexShaft nepretržite uvoľňuje, vytiahnite kábel z odtoku. Prekontrolujte nastavenie a činnosť čističky odtokov a overte, či je všetko v poriadku – dôležitou súčasťou nastavenia správnej činnosti je voľba a nastavenie reťazového klopadiel (pozrite si Obrázky 10 a 11). Vykonajte všetky potrebné zmeny a pokračujte v čistení odtoku. Ak sa integrovaná spojka v zariadení K9-12 počas používania naďalej odpája, zvážte použitie inej čističky odtokov RIDGID.



Retázové klopadiá

Retázové klopadiá s karbidovým hrotom

Retázové klopadiá s penetračnou hlavickou

POPIS	K9-102 1.5"	K9-102 2"	K9-102 1.5" KARBID	K9-102 2" KARBID	K9-102 1.5" PENETRAČNÁ HLAVICA	K9-102 2" PENETRAČNÁ HLAVICA
KATALÓG. Č.	64293	64298	64283	64288	66568	66573
VEĽKOSŤ RÚRY	1.25" - 1.5" (32 - 40 mm)	2" (50 mm)	1.25" - 1.5" (32 - 40 mm)	2" (50 mm)	1.25" - 1.5" (32 - 40 mm)	2" (50 mm)
TYP POTRUBIA	MEĎ	☑	☑	☑	☑	☑
	POZINKOVANÉ	☑	☑	☑	☑	☑
	LIATINA	☑	☑	☑	☑	☑
	PVC	☑	☑			
	ABS	☑	☑			
	ORANGEBURG	☑	☑			
	VLNITÉ	☑	☑			
	HLINENÉ	☑	☑			
PREKÁŽKA	MAZIVO	☑	☑	☑	☑	☑
	MÁKKÁ PREKÁŽKA	☑	☑	☑	☑	☑
	USADENINY			☑	☑	☑
	JEMNÉ KORENÉ			☑	☑	☑
	UTIERKY					☑
	SÚČASŤ SÚPRAVY	☑	☑			

Všetky druhy príslušenstva FlexShaft s ¼" káblom (K9-102) sú kompatibilné čističkou odtokov K9-12 FlexShaft

Obrázok 10A – Tabuľky na voľbu príslušenstva



	Nylonová kefa		Gulová/spádová hlavica	
POPIS	K9-102 NYLON 1.5"	K9-102 NYLON 2"	K9-102 GULOVÁ HLAVICA	K9-102 SPÁDOVÁ HLAVICA
KATALÓG. Č.	68933	68938	71838	71843
VEĽKOSŤ RÚRY	1.5" (40 mm)	2" (50 mm)	1.5" (40 mm)	2" (50 mm)
TYP POTRUBIA	MEĎ	☑	☑	☑
	POZINKOVANÉ	☑	☑	☑
	LIATINA	☑	☑	☑
	PVC	☑	☑	☑
	ABS	☑	☑	☑
	ORANĎOVÝ	☑	☑	☑
	VLNITÉ	☑	☑	☑
	HLINENÉ	☑	☑	☑
	OBNOVOVACÍ SPREJ	☑	☑	
APLIKÁCIE	KREHKÉ POTRUBIA/JEMNÉ ČISTENIE	☑	☑	
	KONEČNÉ ČISTENIE	☑	☑	
	PENETRÁCIA ZABLOKOVANÍ			☑
	MANÉVROVANIE V MALÝCH POTRUBIACH			☑
	MANÉVROVANIE NADOL			☑
	ZAIŠŤOVACÍ KRÚŽOK	68923	68923	

Všetky druhy príslušenstva FlexShaft s 1/4" káblom (K9-102) sú kompatibilné čističkou odtokov K9-12 FlexShaft

Obrázok 10B – Tabuľka na voľbu príslušenstva

Inštalácia/nastavenie reťazového klopáďa

1. Zvoľte správne reťazové klopáďo pre dané podmienky.

Reťazové klopáďa sú dimenzované podľa vnútorného priemeru objímky a sú navrhnuté pre špecifické veľkosti káblov. 1/4" reťazové klopáďa sa používajú na 1/4" kábli atď. Nepoužívajte väčšie reťazové klopáďa na menšom kábli (napríklad 5/16" na 1/4"). *Pozri Obrázok 9 a Tabuľku vzdialenosti objímok.*

Reťazové klopáďa bez karbidových rezných hrotov je možné použiť v bežných typoch potrubia. **Tieto reťazové klopáďa fungujú dobre v mastných a podobných prekážkach.**

Reťazové klopáďa s karbidovými reznými hrotmi sa používajú na odstraňovanie vodného kameňa zvnútra potrubia a môžu sa použiť na vodný kameň a korene. Karbidové rezné hroty sa používajú na agresívne čistenie a mohli by poškodiť potrubie, hlavne mäkkšie materiály (ako je plast a živcové vláknité materiály Orangeburg), tenkostenné potrubie, alebo v prípade, že sa reťazové klopáďo dlhodobo ponechá v jednej polohe. *Pozrite si Obrázok 10, Tabuľku na voľbu príslušenstva.*



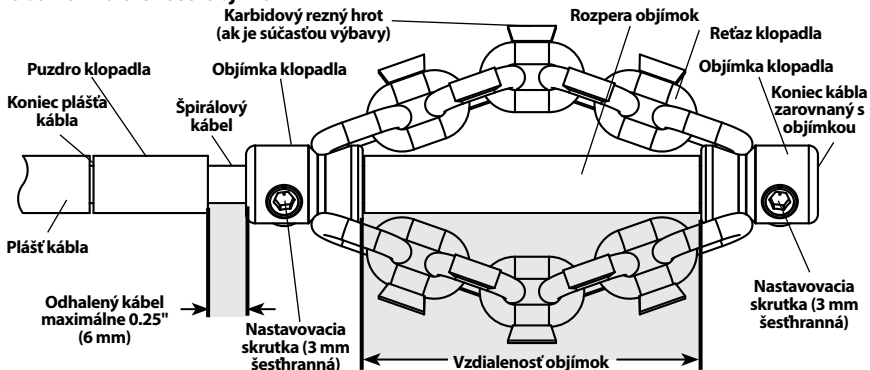
Obrázok 9 – Reťazové klopáďa

2. *Obrázok 11* znázorňuje schému správnej inštalácie a správneho nastavenia reťazového klopáďa. Pri inštalácii/nastavení reťazových klopáďiel sú kľúčové dva body.

Vzdialenosť objímok: Nastavte objímky reťazového klopáďa na správnu vzájomnú vzdialenosť („Vzdialenosť objímok“), ktorá umožní reťaziam, aby sa rozšírili na správnu vzdialenosť pri otáčaní s cieľom vyčistiť steny potrubia. Vzdialenosť objímok sa mení na základe

Veľkosť špirálového kábla	Počet retazí	Klopadlo		Odporúčaná vzdialenosť objímok
		Počet spojovacích článkov/retaz	Menovitá veľkosť potrubia	
1/4"	1	7	1 1/4" až 1 1/2" (32 mm až 40 mm)	1 3/4" (44,5 mm)
	2	7	1 1/2" až 2" (40 mm až 50 mm)	1 3/4" (44,5 mm)

Tabuľka vzdialenosti objímok



Obrázok 11 – Inštalácia/nastavenie reťazového klopadla

veľkosti kábla a priemeru potrubia, pričom sa vo všeobecnosti nastavuje pomocou rozpery vyrobenej z pláštka kábla („Rozpera objímok“). Ak sa vyžaduje dodatočná ohybnosť na prechod cez ohyb, rozpera objímok sa dá odstrániť a vzdialenosť objímok sa dá nastaviť pomocou krajčírskeho metra. Činnosť bez rozpery objímok zvyšuje pravdepodobnosť prevrátania kábla pri používaní a následného poškodenia. **Nepoužívajte karbidové rezačky bez rozpery objímok, aby sa zamedzilo riziku poškodenia kábla.**

Odhalený kábel: Minimalizujte dĺžku odhaleného kábla (kábel nezakrytý plášťom). Čím viac je kábel odhalený, tým väčšia je pravdepodobnosť, že sa kábel pri používaní prevráti a poškodí. Odhalený kábel sa musí obmedziť na maximálne 1/4" (6 mm), pričom by sa mal zastaviť pomocou puzdra vyrobeného z pláštka („puzdro klopadla“). Odhalený kábel sa mení podľa množstva kábla vysunutého z bubna. Čím viac kábla sa vysunie z bubna, tým menej kábla sa odhalí. Na dosiahnutie čo najlepších výsledkov je možné, že bude potrebné nastaviť odhalený kábel podľa kábla vysunutého z bubna,

Plášť kábla sa dodáva so zariadením na čistenie odtokov a je k dispozícii ako náhradný diel, ktorý umožní konfiguráciu podľa potreby pre vašu konkrétnu aplikáciu. Používajte len plášť kábla zariadenia na čistenie odtokov RIDGID FlexShaft so správnou veľkosťou pre daný kábel. Pri každom rezaní pláštka kábla je potrebné vykonať čistý a rovný rez. Dbajte na to, aby pri rezaní pláštka kábla nedošlo k poškodeniu kábla.

- Retazové klopadlá sú pripravené ku káblu pomocou nastavovacích skrutiek, na ktoré sa používa dodaný 3 mm šesťhranný kľúč. Povoľte nastavovacie skrutky a odstráňte reťazové klopadlo, rozperu a puzdro z kábla.
- Skontrolujte výskyt poškodenia a opotrebovania konca pláštka kábla. Konec pláštka kábla musí byť rovný a čistý. Ak je to potrebné, koniec pláštka kábla sa môže mierne skrátiť.
- Ak je to potrebné, odrežte časť pláštka kábla, ktorá sa použije ako rozpera objímok s vhodným rozmerom (*pozri Tabuľku vzdialenosti objímok*).

Vzdialenosť objímok sa dá upraviť podľa potreby pre konkrétne potrubie/konkrétnu aplikáciu. So zväčšujúcou

sa vzdialenosťou objímok sa zmenšuje priemer reťazí a naopak. Nesprávne nastavená vzdialenosť objímok môže znížiť účinnosť čistenia potrubia.

- Skúšobne namontujte reťazové klopadlo, puzdro klopadla a rozperu objímok na kábel podľa znázornenia na *Obrázku 11*. Reťaze musia byť rovné – zostavu nemontujte so skrútenými reťazami. Aby nedošlo k nadmernému opotrebovaniu konca kábla, koniec kábla musí byť zarovnaný s koncom objímky.

Skontrolujte dĺžku odhaleného kábla. Aby sa znížilo riziko prevrátenia a poškodenia kábla, odhalený kábel nesmie presiahnuť dĺžku 1/4" (6 mm). Ak je to potrebné, odrežte puzdro klopadla z plášťa kábla na obmedzenie odhalenej časti kábla. **Vždy použite puzdro klopadla na zamedzenie opotrebovaniu na konci plášťa kábla.**

- Po správnej montáži reťazového klopadla na kábel podľa znázornenia na *Obrázku 11* použite dodaný šesthranný kľúč na bezpečné utiahnutie nastavovacích skrutiek objímky. Umiestnite špičku nastavovacej skrutky oproti káblu a potom ju priťahnite o ďalšiu 1/8 až 1/4 otáčky (45° až 90° stupňov). Ak nastavovacie skrutky nie sú zaistené, reťazové klopadlo by mohlo sklznúť a poškodiť kábel alebo sa stratiť v odtoku.

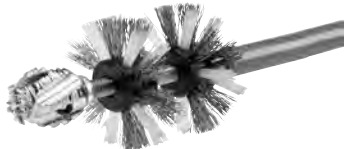
Montáž kief

Kefy sú k dispozícii na rôzne účely, napríklad na čistenie vnútornej steny potrubia, centrovanie reťazového klopadla v potrubí a nanášanie obkladovej hmoty. *Vhodné účely pre kefy nájdete v informáciách pre konkrétne kefy (Pozrite si Obrázok 10B).*

Kefy je možné zostaviť v rôznych konfiguráciách. Niektoré možnosti sú znázornené na *Obrázku 12*.



Obrázok 12A – Dve oddelené kefy s reťazovým klopadlom v strede



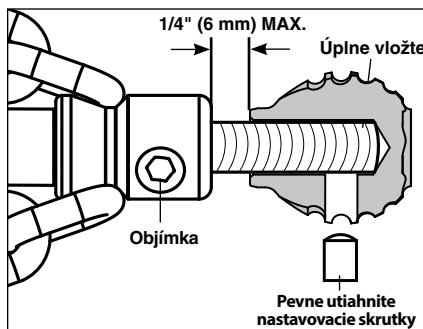
Obrázok 12B – Dve oddelené kefy

Montáž kief je podobná ako montáž reťazových klopadiel. Objímka kefy sa umiestni na kábel a zaistí sa prostredníctvom bezpečného utiahnutia nastavovacích skrutiek. V prípade montáže na koniec kábla sa jeho koniec zarovná s objímkou kefy. K dispozícii sú zaistovacie kružky kefy, ktoré zlepšia uchytenie kefy v prípade, ak sa nastavovacie skrutky uvoľnia počas používania.

Rovnako ako pri reťazových klopadlách minimalizujte dĺžku odhaleného kábla (kábel, ktorý nie je pokrytý plášťom). Čím viac je kábel odhalený, tým je pravdepodobnejšie, že sa kábel pri používaní prevráti a poškodí. Obmedzte dĺžku odhaleného kábla maximálne na 1/4" (6 mm) spolu s puzdrom z plášťa („Puzdro klopadla“).

Montáž penetračnej hlavice

K dispozícii sú penetračné hlavice, ktoré pomôžu vytvoriť dieru na zablokovanom mieste, aby odtok prúdil a reťazové klopadlo prešlo do určitej oblasti. *Pozrite si obrázok 13 s informáciami o montáži.*



Obrázok 13 – Montáž penetračnej hlavice

Návod na používanie

⚠ VÝSTRAHA



Počas manipulácie so zariadením alebo jeho používania vždy používajte ochranné okuliare a rukavice v dobrom stave. Keď existuje podozrenie na prítomnosť chemikálií, baktérií alebo iných jedovatých či infekčných látok, používajte latexové alebo gumené rukavice, štíty na ochranu tváre, ochranný odev, respirátory alebo ďalšie vhodné ochranné prostriedky na zamedzenie riziku infekcií, poleptania alebo iného vážneho zranenia osôb.

Zariadenie nepoužívajte s vrtačkou pripojenou k elektrickej zásuvke. Používanie zariadenia s vrtačkou pripojenou k elektrickej zásuvke zvyšuje riziko zasiahnutia elektrickým prúdom.

Dbajte na to, aby počas stlačeného spínača vrtačky nedošlo k zastaveniu otáčania reťazového klopadla/konca kábla. To môže preťažiť kábel a spôsobiť skrútenie, zauzlenie alebo pretrhnutie káblovej zostavy, čo môže mať za následok vážne fyzické zranenie.

Dodržiavajte zásady hygieny. Počas manipulácie s nástrojom a pri jeho obsluhu nejdzte ani nefajčite. Po manipulácii s čističkou odtokov alebo jej obsluhu si umyte ruky a ostatné časti tela vystavené obsahu odtoku horúcou vodou a mydlom. To pomôže znížiť riziko ohrozenia zdravia v dôsledku vystavenia toxickým alebo infekčným materiálom.

Keď je zariadenie FlexShaft v činnosti, vždy majte ruku položenú na káblovej zostave. Vďaka tomu budete mať lepšiu kontrolu nad špirálovým káblom a zabránite tým skrúteniu, zauzleniu a pretrhnutiu kábla, čím sa zamedzí riziku zranenia.

Umiestnite vývod kábla zariadenia FlexShaft do vzdialenosti 3' (1 m) od vstupu do odtoku alebo správnym spôsobom podoprite odhalenú káblovú zostavu, keď dôjde k prekročeniu vzdialenosti 3' (1 m). Väčšia vzdialenosť môže zhoršiť kontrolu nad káblom, čo môže mať za následok jeho skrútenie, zauzlenie alebo pretrhnutie. Skrútenie, zauzlenie alebo pretrhnutie špirálového kábla môže spôsobiť poranenie šľahnutím alebo pomliaždením.

Jedna osoba musí ovládať káblovú zostavu aj akumulátorovú vrtačku. Počas činnosti neuzamykajte spínač vrtačky do polohy zapnutia ON. Ak sa kábel prestane otáčať, operátor musí byť schopný uvoľniť spínač vrtačky, aby nedošlo k skrúteniu, zauzleniu a zlomeniu kábla a zamedzilo sa riziku zranenia.

Dodržiavajte prevádzkové pokyny, aby sa zamedzilo riziku zranenia v dôsledku skrúteného alebo zlomeného kábla, šľahajúcich koncov kábla, prevrátenia zariadenia, poleptania chemikáliami, infekcie alebo iných príčin.

1. Uistite sa, že stroj a pracovisko sú riadne pripravené a že na pracovisku sa nenačádzajú neoprávnené osoby ani nič iné, čo by mohlo odpútať pozornosť.
2. Vytiahnite káblovú zostavu zo zariadenia a zaveďte ju do odtoku. Kábel musí byť zasunutý do odtoku do hĺbky minimálne 1' (0,3 m) tak, aby sa reťazové klopadlo po spustení zariadenia nevyvlieklo z odtoku a nezačalo šviháť navôkol.

Káblovú zostavu vedte priamo z výstupu kábla zariadenia do otvoru odtoku. Dĺžka odhaleného kábla musí byť čo najmenšia a zmeny jeho smeru minimálne. Káblovú zostavu neohýbajte nadmerným spôsobom – mohlo by sa tým zvýšiť riziko skrútenia alebo zlomenia.

Ak sa na sledovanie procesu čistenia odtoku používa kamera, môže sa zavádzať súčasne s káblovou zostavou. Zvyčajne je možné zostavu kábla a posuvnú tyč kamery uchopiť a posúvať/uvoľniť súčasne. Kameru udržiavajte minimálne 1.5' (0,5 m) za reťazovým klopadlom.

POZNÁMKA Dbajte na to, aby otáčajúce sa reťazové klopadlo nezasiahlo hlavu kamery/posuvnú tyč. Mohlo by ich poškodiť.

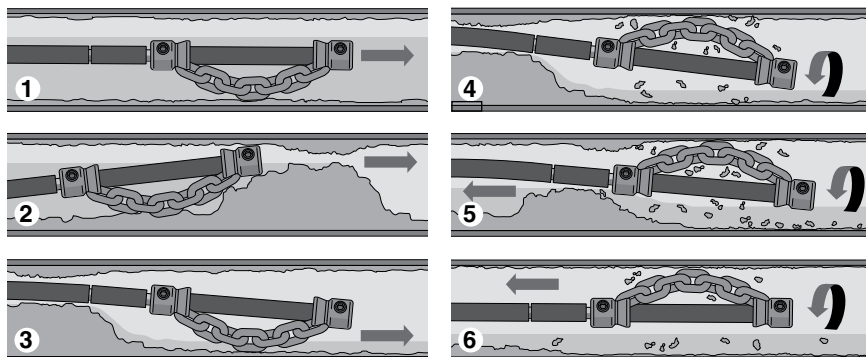
3. Zaujmite správnu pracovnú polohu, aby ste si zachovali kontrolu nad káblovou zostavou a vrtačkou (pozrite si Obrázok 14):
- Uistite sa, že dokážete rýchlo uvoľniť spínač vrtačky.
 - S rukou v rukavici musíte pridržávať káblovú zostavu, aby ste ju kontrolovali a podopierali počas jej zavádzania do odtoku a prekážky.
 - Uistite sa, že máte dobrú rovnováhu, nemusíte sa príliš ďaleko natahovať a že nemôžete spadnúť na zariadenie, odtok atď.

Takáto poloha počas práce vám pomôže udržať kontrolu nad káblovou zostavou a zariadením FlexShaft.



Obrázok 14 – V prevádzkovej polohe

Všeobecný prevádzkový postup pre zariadenia na čistenie odtokov FlexShaft (pozri nižšie):



1. Posuňte reťazové klopadlo (vo všeobecnosti bez otáčania) do oblasti odtoku, ktorá vyžaduje vyčistenie.
2. Ak sa v potrubí vyskytuje prekážka, prevedte reťazové klopadlo cez danú prekážku.
3. Ak je to možné, spustite tok vody cez odtok na odvedenie úlomkov a nečistôt počas čistenia odtoku.

4. Spustíte plnú rýchlosť otáčok kábla/reťazového klopadla.
5. Pokračujte v otáčaní klopadla. Postupne vyťahujte káblu z zostavy tak, aby reťazové klopadlo mohlo rozbiť prekážku.
6. Pokračujte v postupnom vyťahovaní káblu z zostavy počas otáčania tak, aby reťazové klopadlo mohlo vyčistiť steny odtoku.

Obrázok 16 – Všeobecný prevádzkový postup s reťazovým klopadlom

4. Overte, či sa minimálne 1' (0,3 m) dĺžky káblu z zostavy nachádza v odtoku.
5. Overte, či je prepínač smeru prepnutý do smeru dopredu a stlačte a uvoľnite spínač vrtáčky, pričom skontrolujte smer otáčania skľučovadla vrtáčky. Otáčanie vrtáčky musí zodpovedať šípke na bubne (Pozrite si Obrázok 4). Kábel neatáčajte v smere spätného chodu, s výnimkou situácií uvedených v tomto návode. Chod smerom dozadu môže poškodiť kábel zariadenia FlexShaft.
6. Jednou rukou uchopte káblu z zostavy a druhou rukou vrtáčky.
7. Zariadenie na čistenie odtokov FlexShaft využíva na čistenie odtokov vysokú rýchlosť otáčok a nízky krútiaci moment. Káblu z zostavy FlexShaft sú ohybnejšie než iné typy káblov na čistenie odtokov. Vlastnosti zariadenia FlexShaft sa najlepšie využijú pri pôsobení mierneho tlaku a pomalom zavádzaní reťazového klopadla do prekážky v potrubí pri vyťahovaní kábla. **Najdôležitejšie je nechať reťazové klopadlo, aby pôsobením vlastnej rýchlosti vyčistilo odtok – nepoužívajte silu na zavádzanie reťazových klopadiel do prekážok v potrubí.**
8. Vysúvanie/zasúvanie zostavy kábla – mazivo FlexShaft

V niektorých prípadoch môže byť pri zavádzaní kábla do odtoku užitočné naniest mazivo RIDGID FlexShaft na vonkajšiu časť plášťa kábla. Môže sa tým uľahčiť posúvanie káblu z zostavy do odtoku a dosiahnuť väčšiu vzdialenosť čistenia. Ak sa rozhodnete pre tento krok, do ruky v rukavici použíwanej na posúvanie káblu z zostavy umiestnite čistý uterák s mazivom a počas zavádzania káblu z zostavy nanášajte takýmto spôsobom mazivo na zostavu (Obrázok 15). Počas tohto procesu pridávajte mazivo na uterák podľa potreby.

Používajte len mazivo RIDGID FlexShaft. Iné mazivá nemusia byť vhodné na použitie v odtoku a mohli by znečistiť vodu.

Pri vyberaní káblu z zostavy sa osvedčilo použiť uterák na zotretie nečistôt a úlomkov z plášťa kábla počas jeho vyťahovania z odtoku a navíjania späť do bubna.



Obrázok 15 – Nanášanie maziva na plášť kábla

9. Otáčanie reťazového klopädla

Vo všeobecnosti sa reťazové klopädlo otáča na čistenie počas vyťahovania kábla.

Kábel/reťazové klopädlo otáčajte len vtedy, keď je reťazové klopädlo zavedené minimálne 1' v odtoku. Ak chcete otočiť kábel, pevne uchopíte rukoväť vrtačky a stlačíte spínač vrtačky. Osoba, ktorá ovláda kábluú zostavu, musí ovládať aj spínač vrtačky. Zariadenie nepoužívajte tak, že jedna osoba bude ovládať kábluú zostavu a druhá osoba bude ovládať vrtačku. Dbajte na to, aby sa kábel nevzpriečil a nezačal vytvárať slučky alebo ohyby mimo odtoku. Mohlo by to viesť ku skrúteniu, zauzleniu a prelomeniu špirálového kábla. Kedykoľvek môžete uvoľniť spúšť vrtačky, aby sa kábel prestal otáčať. Pri odstraňovaní prekážok používajte kábel pri plnej rýchlosti na dosiahnutie čo najlepšieho čistenia. **Reťazové klopädlo nezavádzajte do prekážok s použitím sily.** V niektorých prípadoch použitie premenlivej rýchlosti pomôže pri prechádzaní cez ohyby. Otočenie reťazového klopädla v smere DOPREDU alebo DOZADU na krátky čas počas posúvania kábluú zostavy môže pomôcť posúvať sa v odtoku a prekonať prekážky.

10. Vysuňte zostavu kábla do odtoku, vo všeobecnosti bez otáčania. Uchopte plášť blízko miesta, kde vychádza z krytu zariadenia. Vytiahnite 6" až 12" (150 až

300 mm) kábluú zostavy zo zariadenia FlexShaft tak, aby na kábli vznikol mierny oblúk. Ruka v rukavici musí byť na kábluú zostave, aby vykonávala ovládanie a podopieranie. Nesprávny spôsob podopierania kábla môže spôsobiť zauzlenie alebo skrútenie kábluú zostavy, čo môže následne viesť k poškodeniu kábla alebo zraneniu operátora. Zaveďte kábluú zostavu do odtoku (Obrázok 16, krok 1).

11. Pokračujte v posúvaní kábluú zostavy dovtedy, kým sa nestretnete s odporom. Opatrne prenikajte reťazovým klopädlom cez prekážku. **Na kábluú zostavu nepoužívajte silu – ak sa reťazové klopädlo nemôže otáčať, znamená to, že nedokáže vyčistiť odtok.** Dávajte pozor na to, ako ďaleko sa kábel dostal. Neprechádzajte káblom do väčšieho odtoku. Môže to spôsobiť zauzlenie kábla alebo iné poškodenie (Obrázok 16, krok 2).
12. Ak je to možné, spustíte tok vody cez odtok na vypláchnutie nečistôt z vedenia a pomoc pri vyčistení kábluú zostavy pri jej vyťahovaní. To sa môže vykonať zapnutím kohútika v systéme alebo inými spôsobmi. Dávajte pozor na hladinu vody, keďže odtok sa môže znovu upchať (Obrázok 16, krok 3).
13. Keď reťazové klopädlo prejde cez prekážku/oblasť, ktorá sa má vyčistiť, úplne stlačte spínač vrtačky na otáčanie reťazového klopädla. Pomaly vyťahujte kábluú zostavu z odtoku, pričom umožníte otáčajúcejmu sa reťazovému klopädlu, aby vyčistilo steny odtoku a rozbilo prekážku (Obrázok 16, kroky 4 & 5). **Ak sa kábel prestane otáčať, nepokračujte v používaní vrtačky.** Mohlo by to spôsobiť skrútenie a zauzlenie kábla. Ak kedykoľvek uvoľníte spínač vrtačky, dôjde k zastaveniu rotácie kábla.

Sledujte spätné pohyby kábluú zostavy v ruke a zvuk vrtačky/klopädla v odtoku. Ak sa integrovaná spojka zariadenia FlexShaft alebo spojka vrtačky odpojí (čo možno spoznať podľa hluku integrovanej spojky alebo vrtačky, prípadne aj určitými vibráciami vrtačky), kábel sa pravdepodobne prestal otáčať. *Pozrite si časť Nastavenie nastaviteľnej spojky vrtačky v časti Príprava a obsluha akumulátorovej vrtačky.* V takom prípade uvoľnite spínač vrtačky, aby sa prestala otáčať. Po zastavení otáčania vrtačky spojka automaticky znovu zopne. Ak sa však koniec kábla zasekne, pred pokračovaním ho musíte odblokovať.

Je možné, že bude potrebné vysunúť reťazové klopadlo mimo prekážky, aby sa mohlo znova rozbehnúť.

Ak sa reťazové klopadlo zasekne, možno ho uvoľniť krátkym spustením vrtačky v opačnom smere. Nevykonávajte chod v opačnom smere dlhšie než zopár sekúnd, aby nedošlo k poškodeniu kábla. V niektorých prípadoch je možné vytiahnuť kábllovú zostavu a prekážku z odtoku rukou. Ak sa to vykonáva, dávajte pozor, aby sa nepoškodila kábllová zostava. Odstráňte prekážku z klopadla a kábla a pokračujte v čistení odtoku podľa vyššie uvedeného podrobného popisu.

Ak používate zostavu s kamerou, dávajte pozor, aby reťazové klopadlo nenarazilo do hlavy kamery či posuvnej tyče.

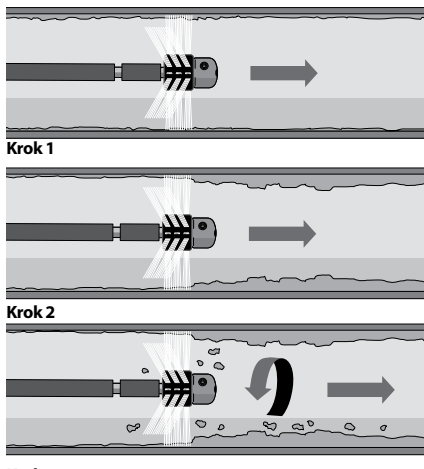
V niektorých prípadoch môže na vyčistenie opačnej strany potrubia pomôcť krátkodobé spustenie vrtačky v OPAČNOM smere.

- Pokračujte v čistení zvyšnej časti odtoku počas postupného vyberania kábla. Po vyčistení odtoku vyberte kábel a zavedte ho späť do zariadenia na čistenie odtokov. Dbajte na zvýšenú opatnosť, keďže kábel môže počas vyberania uviaznuť v prekážke (Obrázok 16, krok 6).
- Pri navíjaní kábllovej zostavy dávajte pozor na označenie plášťa. Pozorne počúvajte zvuk klopadla, keď sa blíži k vstupu do potrubia. Uvoľnite spínač vrtačky, keď sa reťazové klopadlo priblíži k otvoru odtoku. Nevyťahujte reťazové klopadlo z odtoku, pokiaľ sa otáča. Reťazové klopadlo môže šľahať dookola a spôsobiť poškodenie alebo vážne zranenie.
- Ak je to potrebné na úplné vyčistenie, zopakujte vyššie uvedený postup.
- Vytiahnite akúkoľvek zvyšnú kábllovú zostavu z vedenia rukou a potlačte ju späť do bubna. Pripravte zariadenie na prepravu.

Použitie zariadenia s kefami

Používanie zariadenia s kefou je podobné ako pri použití reťazového klopadla. Kefy sa používajú na jemnejšie vyčistenie potrubia – nepoužívajú sa na odstránenie upchatia. Pomocou reťazového klopadla alebo iným spôsobom najprv odstráňte upchatia a veľké nečistoty. Reťazové klopadlo sa najčastejšie otáčajú pri súčasnom vyťahovaní kábla z odtoku. Kefy sa zase zvyčajne používajú pri po-

súvaní kábla dopredu. Dôvodom je, že kefy zvyčajne vyplnia priemer odtoku a nečistoty tlačia pred sebou. *Pozrite si Obrázok 17* so všeobecnými informáciami.



Krok 3

Obrázok 17 – Čistenie stien odtoku pomocou kefy

- Posúvajte kefu (vo všeobecnosti bez otáčania) do odtoku.
- Ak je to možné, v blízkosti čistenej oblasti odtoku použite prúd vody, aby počas čistenia odvádzala nečistoty preč.
- Kábel/kefu otáčajte plnou rýchlosťou a kábel postupne posúvajte do odtoku, aby ste podľa potreby vyčistili steny potrubia.

Kefy je možné použiť aj spoločne s reťazovými klopadlami v úlohe centrovacieho zariadenia alebo pri kombinovanom čistení. Použitie závisí od aktuálnych okolností a rozhodnúť sa musí používateľ.

S kefami alebo reťazovými klopadlami možno použiť aj hlavice s penetračnými hrotmi a ešte viac si prispôbiť príslušenstvo.

Vypustenie bubna

Ak je kábel pri vyťahovaní z odtoku čistý, bubon je potrebné vypúšťať len minimálne. V prípade potreby odmontujte kryt kábla a prevrúťte zariadenie, aby ste vypustili vodu.

Preprava a uskladnenie

▲ VÝSTRAHA Celú zostavu kábla a reťazového klopadla navíňte do bubna a zaisťte kryt. Vrtáčku odpojte od vstupného hriadeľa. Vrtáčku nene-

chávejte pripevnenú počas prepravy a uskladnenia, aby nedošlo k prevráteniu a poškodeniu čističky odtokov.

Zariadenie na čistenie odtokov sa musí uchovávať v suchu a v interiéri alebo dobre zakryté, ak sa uchováva v exteriéri. Zariadenie skladujte v uzamknutom priestore mimo dosahu detí a osôb, ktoré nie sú oboznámené so zariadeniami na čistenie odtokov. Tento stroj môže v rukách nezaškolených používateľov spôsobiť vážne zranenie.

Pokyny na údržbu

⚠ VÝSTRAHA

Pred vykonávaním akejkoľvek údržby by sa vráťka mala odstrániť zo zariadenia na čistenie odtokov.

Pri vykonávaní údržby vždy noste bezpečnostné okuliare a iné vhodné ochranné vybavenie.

Čistenie

Pri vyťahovaní káblovej zostavy z odtoku je vhodné utierať nečistoty a úlomky, aby bolo zariadenie čisté. Ak je to potrebné, káblová zostava sa dá vytiahnuť zo zariadenia a teleso otvoriť na prepláchnutie/ vyčistenie.

Vyčistite stroj podľa potreby horúcou mydlovou vodou a/alebo pomocou miernych dezinfekčných prostriedkov. Zariadenie vypustite podľa potreby.

Mazanie

Zariadenia na čistenie odtokov FlexShaft sú namazané na celú životnosť z výroby.

Výmena káblovej zostavy

1. Čističku odtokov umiestnite na zem v horizontálnej polohe.
2. Vytiahnite celú káblovú zostavu z telesa.
3. Pomocou krížového skrutkovača odstráňte prvky, ktoré upevňujú kryt. Odstráňte horný kryt (Obrázok 18)



Obrázok 18 – Odstránený horný kryt čističky odtoku



Obrázok 19 – Montáž náhradného kábla

4. Odstráňte upevňovacie prvky zadržiavacej dosky a zadržiavaciu dosku (Obrázok 18).
5. Odstráňte záražkový kolík z káblovej spojky.
6. Odstráňte káblovú spojku z integrovanej spojky hriadeľa kábla a odstráňte káblovú zostavu.
7. Pri montáži použite obrátený postup. Úplne zasunúť kábel do kanála kábla. Medzi koncom pláštka a spojkou by nemala byť medzera viac ako 0.25" (6 mm) (Pozrite si Obrázok 19).
8. Pevne upevnite všetky upevňovacie prvky. Neutahujte ich príliš silno.

Riešenie problémov

PRÍZNAK	MOŽNÁ PRÍČINA	RIEŠENIE
Špirálový kábel sa ohýba alebo láme.	Na káblovú zostavu pôsobí sila.	Na káblovú zostavu nepoužívajte silu. Postupujte podľa prevádzkových pokynov.
	Nesprávne zariadenie FlexShaft alebo reťazové klopadlo použité na daný priemer potrubia.	Podľa veľkosti potrubia použite správne zariadenie FlexShaft alebo reťazové klopadlo.
	Vrtačka beží opačne.	Spätňý chod použite len v prípade, ak sa flexibilný driek zachytí v potrubí.
	Káblová zostava vystavená pôsobeniu kyseliny/skorodovala.	Káblovú zostavu pravidelne čistite.
	Kábel/plášť kábla je opotrebovaný.	Opotrebovanú káblovú zostavu vymeňte.
	Káblová zostava nie je správne podpieraná.	Káblovú zostavu správne podprite, <i>pozrite si pokyny</i> .
	Reťazové klopadlo nie je správne zostavené/nastavené.	Správne nastavte/upravte reťazové klopadlo, <i>pozrite si pokyny</i> .
Nevhodná vrtačka.	Vyberte si správnu vrtačku, <i>pozrite si pokyny</i> .	
Zariadenie FlexShaft počas čistenia odtokového potrubia kmitá alebo sa pohybuje.	Podlaha nie je vodorovná.	Stroj umiestnite na vodorovný stabilný povrch.

Servis a oprava

⚠ VÝSTRAHA

Nesprávny servis alebo nesprávna oprava môžu spôsobiť, že používanie zariadenia bude nebezpečné.

Príslušné "Pokyny na údržbu" obsahujú väčšinu úkonov potrebných na údržbu tohto zariadenia. Akékoľvek problémy, ktoré nie sú uvedené v tejto časti, smie riešiť len autorizované nezávislé servisné stredisko spoločnosti RIDGID. Používajte len náhradné diely RIDGID.

Informácie o najbližšom autorizovanom nezávislom servisnom stredisku spoločnosti RIDGID alebo otázky týkajúce sa servisu či opravy si pozrite v časti *Kontaktné informácie* v tomto návode.

Voliteľné vybavenie

⚠ VÝSTRAHA

Aby sa zamedzilo riziku vážneho zranenia, používajte len príslušenstvo výslovne navrhnuté a odporúčané na používanie s čističkou odtokov RIDGID K9-12 FlexShaft, ako je napr. uvedené príslušenstvo.

Katalógové č.	Popis
64283	Klopadlo, 1/2" kábel, 1 1/2"-2" potrubie, jednodielna reťaz, karbidový hrot
64293	Klopadlo, 1/2" kábel, 1 1/2"-2" potrubie, jednodielna reťaz
64288	Klopadlo, 1/2" kábel, 2" potrubie, 2 reťaze, karbidový hrot
64298	Klopadlo, 1/2" kábel, 2" potrubie, 2 reťaze
64338	Mazivo FlexShaft, 8 oz, 12 v balení
64363	1 1/2" príslušenstvo stenového potrubia RIDGID
64368	1 1/2" príslušenstvo stenového potrubia RIDGID
71838	Penetračná guľová hlavica 1 1/2"
71843	Penetračná spádová hlavica 2"
68933	1.5" (40 mm) nylonová kefa pre 1/2" (6 mm) kábel
68938	2" (50 mm) nylonová kefa pre 1/2" (6 mm) kábel
66568	Reťazové klopadlo FlexShaft, 1/4" kábel, 11/4" - 11/2" potrubie, jednodielna reťaz, karbidový hrot s penetračnou hlavickou
66573	Reťazové klopadlo FlexShaft, 1/4" kábel, 2" potrubie, 2 reťaze, karbidový hrot s penetračnou hlavickou
76183	Káblová zostava FlexShaft, 1/4" x 30'
64643	Plášť FlexShaft 1/4", 12"

Kompletný zoznam príslušenstva RIDGID, ktoré je k dispozícii pre toto zariadenie, nájdete v *online katalógu Ridge Tool Catalog* na adrese RIDGID.com alebo *si pozrite kontaktné informácie*.

Likvidácia

Časti týchto nástrojov obsahujú cenné materiály, ktoré sa dajú recyklovať. Vo svojom okolí určite nájdete firmy, ktoré sa špecializujú na recykláciu. Všetky komponenty zlikvidujte v súlade s príslušnými nariadeniami. Ak potrebujete viac informácií, obráťte sa na váš miestny úrad, ktorý riadi odpadové hospodárstvo.



RIDGID® K9-12 FlexShaft Drain Cleaning Machine**MANUFACTURER**

RIDGE TOOL COMPANY
400 Clark Street
Elyria, Ohio 44035-6001
U.S.A.
RTCRegulatory.Compliance@Emerson.com

EC DECLARATION OF CONFORMITY

We declare that the machines listed above, when used in accordance with the operator's manual, meet the relevant requirements of the Directives and Standards listed below.

DÉCLARATION DE CONFORMITÉ CE

Nous déclarons que lorsqu'elles sont utilisées selon leur mode d'emploi, les machines indiquées ci-dessus répondent aux exigences applicables des directives et normes ci-après.

DECLARACIÓN DE CONFORMIDAD DE LA CE

Declaramos que las máquinas listadas más arriba, cuando se usan conforme al manual del operario, cumplen con los requisitos pertinentes de las directrices y normas listadas a continuación.

PROHLÁŠENÍ O SHODĚ ES

Prohlašujeme, že výše uvedené nástroje a zařízení splňují při použití v souladu s jejich návodem k obsluze příslušné požadavky níže uvedených směrnic a nariadení.

EF-OVERENSSTEMMELSE SERKLÆRING

Vi erklærer, at de ovenfor anførte maskiner, ved brug i overensstemmelse med brugervejledningen, opfylder de relevante krav i de nedenfor anførte direktiver og standarder.

EG KONFORMITÄT SERKLÄRUNG

Wir erklären, dass die oben aufgeführten Maschinen, wenn sie entsprechend der Bedienungsanleitung verwendet werden, die einschlägigen Anforderungen der folgenden Richtlinien und Normen erfüllen.

ΔΗΛΩΣΗ ΣΥΜΜΟΡΦΩΣΗΣ ΕΚ

Δηλώνουμε ότι τα μηχανήματα που αναφέρονται παραπάνω, όταν χρησιμοποιούνται σύμφωνα με το εγχειρίδιο χειρισμού, πληρούν τις σχετικές απαιτήσεις των παρακάτω Οδηγιών και Προτύπων.

EY-VAATIMUSTEN MUKAISUUS VAKUUTUS

Vakuutamme, että edellä luettelut koneet täyttävät käyttöohjekirjan mukaisesti käytettyinä seuraavien direktiivien ja standardien vaatimukset.

EU IZJAVA O SKLADNOSTI

Izjavljujemo da su gore navedeni strojevi, kada se koriste u skladu s priručnikom za korisnike, skladni s relevantnim zahtjevima dolje navedenih direktiva i standarda.

EK MEGFELELŐSÉGI NYILATKOZAT

Kijelentjük, hogy a fent felsorolt gépek - amennyiben a kezelési útmutatónak megfelelően hasznájják őket - megfelelnek az alább felsorolt irányelvek és Szabványok követelményeinek.

DICHIARAZIONE DI CONFORMITÀ CE

Dichiaro che le macchine elencate in alto, se utilizzate in conformità con il manuale dell'operatore, soddisfano i relativi requisiti delle Direttive e degli Standard specificati di seguito.

EO СӨЙКЕСТІК МӘЛІМДЕМЕСІ

Біз жоғарыда көрсетілген құрылғылардың пайдаланушы нұсқаулығына сәйкес пайдаланылған жағдайда төменде көрсетілген Директивалар мен Стандарттардың тиісті талаптарына жауап беретінін мәлімдейміз.

EG-KONFORMITEITSVERKLARING

Hierbij verklaren wij dat de hierboven vermelde machines, mits gebruikt in overeenstemming met de handleiding, voldoen aan de relevante eisen van de hieronder vermelde richtlijnen en normen.

CE-SAMSVAR SERKLÆRING

Vi erklærer at maskinene oppført over oppfylder de relevante kravene i direktiver og standarder oppført under dersom de brukes i henhold til bruksanvisningen.

AUTHORIZED REPRESENTATIVE

Ridge Tool Europe NV
Ondermemerslaan 5428
3800 Sint-Truiden, Belgium
europroductcompliance@emerson.com
+40 374132035

DEKLARACJA ZGODNOŚCI WE

Deklarujemy, że maszyny wymienione powyżej, gdy są używane zgodnie z podręcznikiem użytkownika, spełniają właściwe wymagania Dyrektywy i Standardów, wymienione poniżej.

DECLARAÇÃO DE CONFORMIDADE CE

Declaramos que as máquinas listadas acima, quando utilizadas de acordo com o manual do operador, cumprem os requisitos relevantes das Diretivas e Normas listadas abaixo.

DECLARAȚIE DE CONFORMITATE CE

Declarăm că mașina specificată mai jos, atunci când este utilizată în conformitate cu manualul de exploatare, îndeplinește cerințele relevante ale Directivelor și standardelor specificate mai jos.

ДЕКЛАРАЦИЯ СООТВЕТСТВИЯ ЕС

Мы заявляем, что инструменты, перечисленные выше, при условии использования согласно руководству по эксплуатации, отвечают соответствующим требованиям указанных ниже директив и стандартов.

ES PREHLÁSENIE O ZHODE

Vyhlašujeme, že stroje uvedené vyššie spĺňajú relevantné požiadavky smerníc a noriem uvedených nižšie, ak sa používajú podľa návodu na použitie.

IZJAVA ES O SKLADNOSTI

Izjavljamo, da zgoraj omenjeni stroji, ko se uporabljajo skladno z uporabniškim priručnikom, izpolnjujejo relevantne zahteve spodaj omenjenih direktiv in standardov.

EC DEKLARACIJA O USAGLAŠENOSTI

Izjavljujemo da gore navedeni strojevi, ako se koriste u skladu s priručnikom za korisnike, zadovoljavaju relevantne zahteve direktiva i standarda koji se navode dole.

EG-FÖRSÄKRAN OM ÖVERENSSTÄMMELSE

Vi meddelar att maskinen som anges ovan uppfyller de aktuella kraven i de angivna direktiven och standarderna nedan när den används enligt bruksanvisningen.

AB UYGUNLUK BEYANI

Yükanda listelenen makinelerin, kullanıcı kılavuzuna göre kullanıldığında, aşağıda listelenen Direktiflerin ve Standartların ilgili gereksinimlerini karşıladığını beyan ederiz.

EÜ VASTAVUSDEKLARATSIOON

Kinnitame, et eelpool loetletud masinad vastavad alpool loetletud direktiivide ja standardite asjakohastele nõuetele, kui neid kasutatakse vastavalt kasutusjuhendile.

EK ATBILSTĪBAS DEKLARĀCIJA

Mēs apliecinām, ka iepriekšminētās iekārtas, izmantojot tās saskaņā ar operatora rokasgrāmatu, atbilst attiecīgajām tālāk norādīto direktīvu un standartu prasībām.

DEARBHŪ COMHRÉIREACHTA AN CE

Fógraímid go bhfuil na hinnill sa liosta thuas i gcomhréir le riachtanais ábhartha na dTeoracha agus na gCairdeán sa liosta thíos, ach iad a úsáid de réir an lámhleabhair don oibreoir.

EB ATTIKTIES DEKLARACIJA

Deklaruojame, kad pirmiau išvardytos mašinos, jei naudojamos pagal naudotojo vadovą, atitinka atitinkamus toliau išvardytų direktyvų ir standartų reikalavimus.

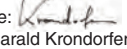
EO ДЕКЛАРАЦИЯ ЗА СЪОТВЕТСТВИЕ

Декларираме, че изброените по-горе машини, когато се използват в съответствие с Ръководство за оператора, отговарят на съответните изисквания на директивите и стандартите, изброени по-долу.



2006/42/EC



Signature: 
Name: Harald Krondorfer
Qualification: V.P. Engineering
Date: 08/11/2022



FULL LIFETIME WARRANTY (garantie légale étendue à la durée de vie du produit,
voir conditions de garantie / legal warranty extended to the product lifecycle,
see warranty conditions)

For Warranty Information for your World Region
visit RIDGID.com

NIPO
TOOLS
...KVALITA Z PRINCIPU
www.nipo.cz www.nipo.sk

Ridge Tool Europe NV (RIDGID)

Ondernemerslaan 5428
3800 Sint-Truiden
Belgium
Tel.: + 32 (0)11 598 620
RIDGID.com

Printed 09/23
ECN002602

©2023, 2022 Ridge Tool Company.
RIDGID and the Emerson logo are registered trademarks of Emerson Electric Co. or its subsidiaries in the US and other countries.
Any other trademarks belong to their respective holders.

999-995-413.09
REV. E

RIDGID

EMERSON