

Ohýbací technika

Ruční

ROBEND® H+W PLUS

Ohýbačka k přesnému ohýbání za studena až do 180°,
Ø 8 - 22 mm (5/16 - 7/8")

Made in Germany



Profil produktu

VYUŽITÍ

K přesnému ohýbání až do 180° u trubek z těchto materiálů:

Měď (měkká, polotvrdá, tvrdá tenkostěnná):	Ø 8 - 22 mm,	5/16 - 7/8"
Měď (opláštěná, i tenkostěnná):	Ø 10 - 18 mm,	3/8 - 5/8"
Hliník a mosaz:	Ø 8 - 22 mm,	5/16 - 7/8"
Ocel (opláštěná):	Ø 10 - 22 mm,	3/8 - 5/8"
Bezešvá ocel:	Ø 8 - 22 mm,	5/16 - 7/8"

PŘEDNOSTI

- Ohýbání s milimetrovou přesností i na průběžných trubkách
- Tvarová stálost a konstantní přítlak
- Ruční ohýbání s přidavnou pákou až do průměru 18 mm / 5/8"
- Odpadají náklady na tvarové díly, skladování a nákup
- Upnutím do svěráku se ohýbání usnadní
- Tabulka minimální míry a ukazatel poloměru ohybu podporují přesné ohýbání

Antiblokovací systém ROLUB

Úspora síly díky zvýšené kluznosti a optimálnímu pokrytí sprejem na ohýbání

Antiblokovací systém ROLUB!®

Optimální přizpůsobení smýkadla ROLUB a ohýbacího segmentu

Ohýbání trubek bez deformací a zvlnění

Tabulka minimální míry a ukazatel poloměru ohybu

Rozměrově přesné ohýbání

Ohýbací segment se základní deskou

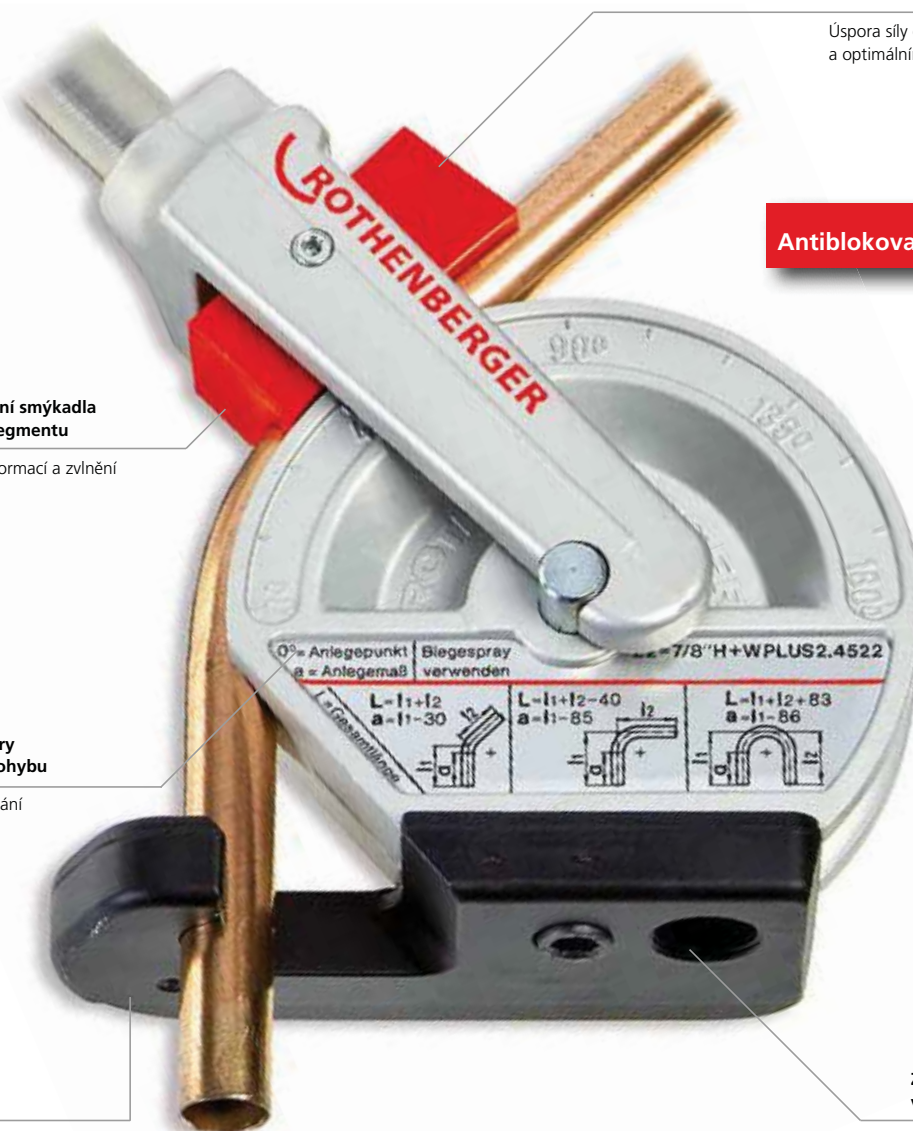
Slouží k upnutí do svěráku pro snadné ohýbání

Z jakostního kovaného hliníku

Tvarová stálost a konstantní přítlak

Závít pro připevnění přidavného úchopu (příslušenství)

Umožňuje ruční ohýbání



ROBEND® H+W PLUS Ohýbačky

Univerzální ruční ohýbačky kompletně s ohýbacím segmentem, vidlicí se smýkadlem ROLUB a rukojetí. Univerzálně použitelná při sanitárních a topenářských instalacích, v chladicí a klimatizační technice a v průmyslu.



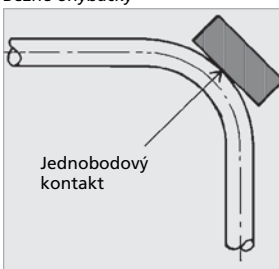
ROBEND® H+W PLUS Ohýbačky

Jmenovitý rozměrmax mm	mm	R Poloměr mm	g	Obj.č.
8 mm	1,0	22	660	24508
10 mm	1,0	32	1180	24510
12 mm	1,0	38	1110	24512
14 mm	1,0	45	1370	24514
15 mm	1,0	45	1370	24515
16 mm	1,0	64	2620	24516
18 mm	1,0	64	2620	24518
22 mm	1,0	81	3800	24522
5/16"	1,0	22	660	24508
3/8"	1,0	32	1185	24551
1/2"	1,0	38	1110	24552
5/8"	1,0	64	2620	24516
3/4"	1,0	81	3850	24519
7/8"	1,0	81	3800	24522

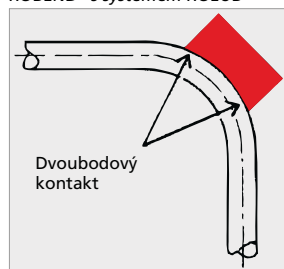
Příslušenství (přidavné páky pro dvouruční ohýbání)

Páka (krátká) pro ohýbací segmenty pro Ø 8 mm / 3/8"	25075
Páka pro ohýbací segmenty Ø 10 mm až 15 mm	25076
Páka pro ohýbací segmenty větší než Ø 15 mm	25078
sprej pro ohýbání 150 ml	25120

Běžné ohýbačky



ROBEND® s systémem ROLUB



Rozměrově přesné ohýbání



ROBEND® H+W PLUS Sady pro ohýbání

Sady obsahují: 2 úchopy pro ohýbání ve svěráku, sprej pro ohýbání (obj.č. 25120), ohýbačky odpovídají příslušným rozměrům trubek, kufřík obsahuje maximálně 5 ohýbacích segmentů

ROBEND® H+W PLUS Sady pro ohýbání

Označení	Provedení	mm	kg	Obj.č.
ROBEND® H+W PLUS 12 - 15 - 18 - 22 mm	1,0	16,5	24500	
ROBEND® H+W PLUS 10 - 12 - 14 - 16 mm	1,0	16,3	24501	
ROBEND® H+W PLUS 12 - 14 - 16 - 18 mm	1,0	13,6	24502	
ROBEND® H+W PLUS 15 - 18 - 22 mm	1,0	14,9	24505	
ROBEND® H+W PLUS 1/2 - 5/8 - 3/4"	1,0	13,6	24503	
ROBEND® H+W PLUS 1/2 - 5/8 - 7/8"	1,0	13,7	24504	

Speciální antiblokovací smýkadlo ROLUB

Jmenovitý rozměr	g	Obj.č.
8 mm	20	25308
10 mm	20	25310
12 mm	30	25312
14 mm	30	25314
15 mm	30	25315
16 mm	50	25316
18 mm	50	25318
20 mm	90	25320
22 mm	90	25322
5/16"	20	25308
3/8"	25	25310
1/2"	30	25313
5/8"	50	25316
3/4"	90	25319
7/8"	90	25322

Speciální antiblokovací smýkadlo ROLUB

Smýkadla ROLUB s dvoubodovým komorovým mazacím systémem jsou přizpůsobena speciálně ohýbačkám ROBEND® H+W.

Elastická voštinová konstrukce

Úspora síly díky vyšší kluznosti



Speciální smýkadlo ROLUB z vysoce jakostního polyamidu

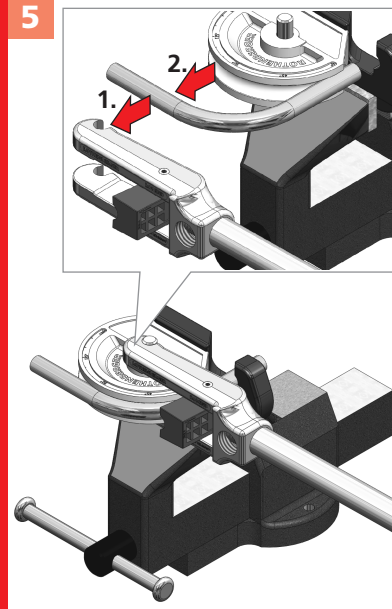
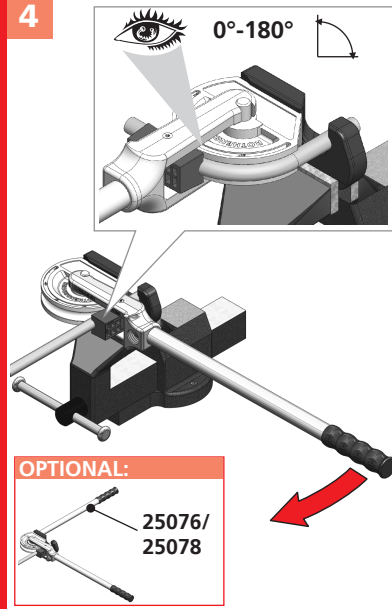
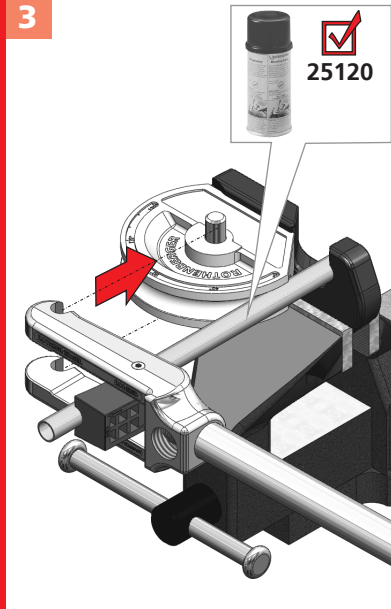
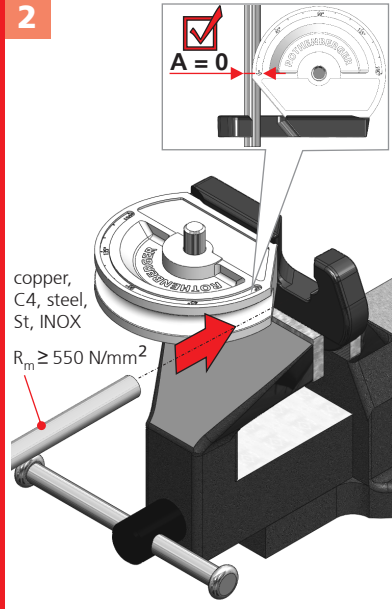
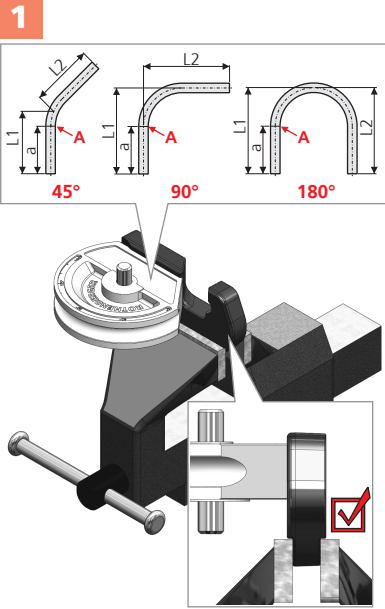
Perfektní výsledky při ohýbání bez oděru

Dvoubodový komorový mazací systém

Zajišťuje optimální rozprostření kluzného prostředku

ROBEND H+W PLUS

max. mm	R mm	Nr. / No.
8 mm	1,0	22 24508
10 mm	1,0	32 24510
12 mm	1,0	38 24512
14 mm	1,0	45 24514
15 mm	1,0	45 24515
16 mm	1,0	64 24516
18 mm	1,0	64 24518
20 mm	1,0	81 24520
22 mm	1,0	81 24522
5/16"	1,0	22 24508
3/8"	1,0	32 24551
1/2"	1,0	38 24552
5/8"	1,0	64 24516
3/4"	1,0	81 24519
7/8"	1,0	81 24522



ROTHENBERGER Werkzeuge GmbH • Industriestraße 7 • D-65779 Kelkheim/Germany

Tel. + 49 (0) 61 95 / 800 - 0 • Fax + 49 (0) 61 95 / 800 - 3500 • info@rothenberger.com • www.rothenberger.com

ROTHENBERGER