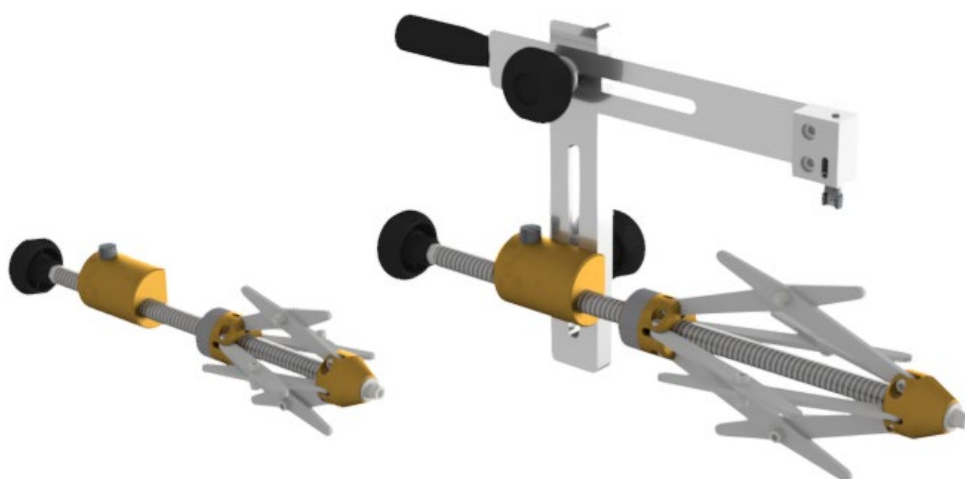


Nastavení a Použití



Úvod

Uživatel by měl zajistit



- Pracovníci jsou dostatečně proškoleni s bezpečnostními a pracovními postupy.
- Zřízení je řádně udržováno.

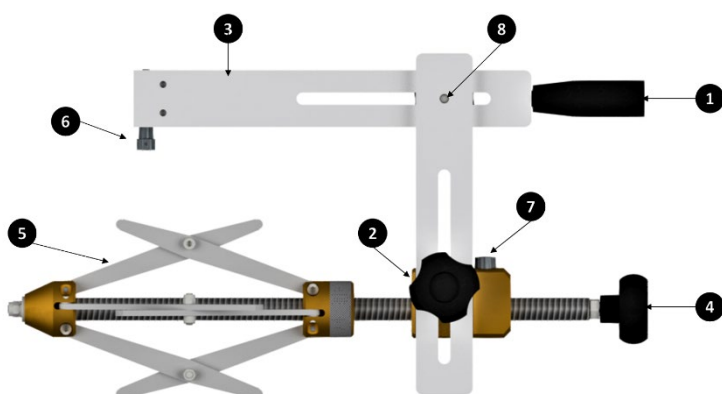
POPIS

SCR 180/315 mechanická orbitální škrabka pro roury z PE, PE-X, PP a PP-R, jiné termoplastické trubky a armatury. Pro přesné a rychlé odstranění vnější oxidační vrstvy trubek a tvarovek používaných pro elektrofúzní svařování. Provozní rozsah: \varnothing 75 až \varnothing 315 mm.

SCR 180-315 je kombinací SCR 180 a SCR 315 a skládá se z:

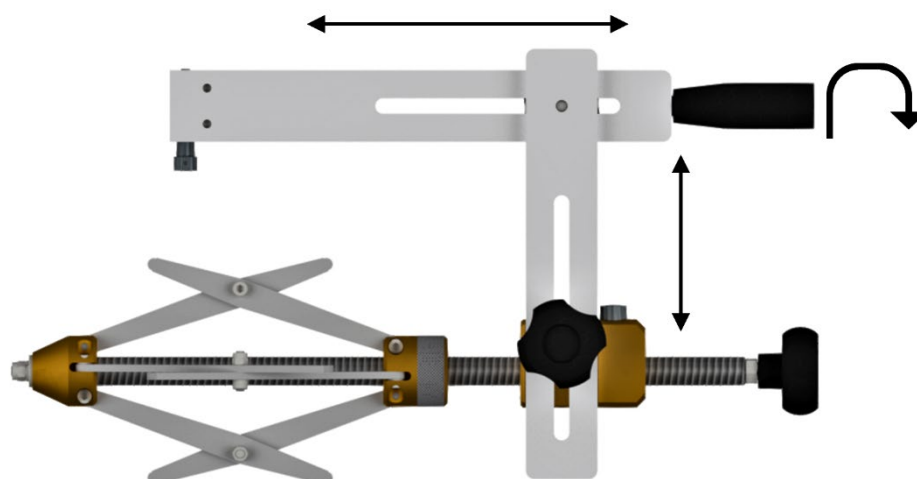
- 1 ks. nastavitelného držáku s držákem ostří
- 1 ks. rozšiřovací soupravy pro průměry \varnothing 75 ÷ 180 mm
- 1 ks. rozšiřovací soupravy pro průměry \varnothing 160 ÷ 315 mm

Níže naleznete popis komponentů a částí stroje:



1. Rukojeť.
2. Ruční kolečko pro nastavení hloubky;
3. Posuvná konzole;
4. Pojistný knoflík;
5. Zajišťovací expandér
 - 1 ks. pro \varnothing 75 ÷ 180 mm
 - 1 ks. pro \varnothing 160 ÷ 315 mm
6. Loupací nůž;
7. Tlačítko pro zvolení hloubky škrabky;
8. Kolečko pro nastavení délky držáku.

NASTAVENÍ



Před započítím jakékoliv operace se ujistěte, že je držák v horní poloze.

- Vložte nástroj do potrubí nebo do armatury otáčením knoflíku (4.) ve směru hodinových ručiček.
- Nastavte délku držáku (8.) tak, aby odpovídala potřebným hodnotám, a poté stisknutím tlačítka (7) přesuňte hlavní těleso dopředu a dozadu pro nastavení hloubky oškrabávání.
- Nasadte držák, dokud se čepel nedostane do kontaktu s trubkou nebo montážní plochou. Konzola musí být rovnoběžná s trubkou tak, že ji zablokuje ručním kolem pro hloubku konzole (2.)
- pak pokračujte škrabáním konce trubky. Pevně držte rukojeť (1.) a otočte těleso neustále ve směru hodinových ručiček.

UPOZORNĚNÍ: Čepel lze otáčet za účelem využití druhé strany ostří. V opačném případě je možné ji vyměnit odšroubováním, za pomoci dodaného servisního klíče. Trvanlivost ostří čepule se mění v závislosti na intenzitě používání a obráběného materiálu.

TECHNICKÝ POPIS

Svařovací rozsah	Ø 75 ÷ 315 mm
Rozměry	480 x 380 x 130 mm
Hmotnost	6,6 kg
Šířka čepule	0,4 mm
Hloubka škrabání	0,2 mm
Délka škrabání	170 mm