

REMS Krokodil 180 SR

Teileverzeichnis

Aktueller Stand
siehe www.rems.de
weitere Teile auf Anfrage

Spare parts list

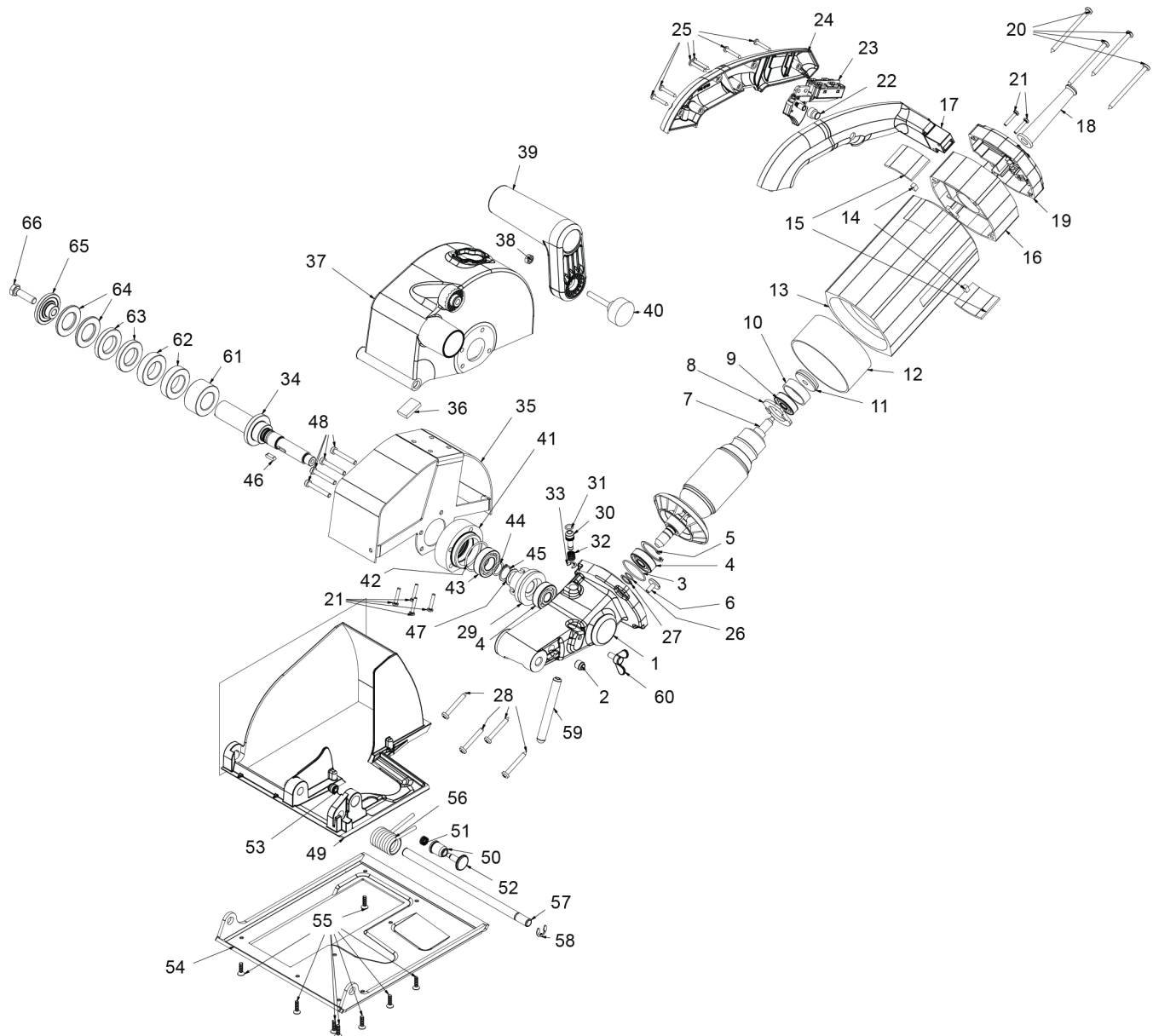
Latest version
see www.rems.de
other parts on request

Liste des pièces

Situation actuelle
voir www.rems.de
autres pièces sur demande

Elenco dei pezzi

Ultimo aggiornamento
vedi www.rems.de
altri ricambi su richiesta



**Alle Maschinen bis inkl. Herstellungsdatum 12/2015, bitte zur Reparatur an das Service-Center.
Dieses Teileverzeichnis gilt ausschließlich für Maschinen, ab Seriennummer 301150.**

deu	eng	fra	ita	
1 Antriebsgehäuse	Drive housing	Carcasse primaire	Carcassa di trasmissione	185125R
2 Gleitstück	Back former	Pièce coulissante	Pezzo scorrevole	185131R
3 O-Ring	O-ring	Joint torique	Guarnizione O-Ring	060107
4 Rillenkugellager	Grooved ball bearing	Roulement à billes	Cuscinetto a sfere	057064
5 Sicherungsring	Safety ring	Bague de sécurité	Anello di sicurezza	059026
6 Flachkopfschraube	Flat-headed screw	Vis à tête plate	Vite a taglio	083215
— ET-Set (Pos. 7 + 29)	ET-Set (Pos. 7 + 29)	ET-Set (Pos. 7 + 29)	ET-Set (Pos. 7 + 29)	185164R
— Motor komplett mit Anker (Pos. 8 – 25)	Motor compl. with rotor (Pos. 8 – 25)	Moteur compl. avec induit (Pos. 8 – 25)	Motore compl. con indotto (Pos. 8 – 25)	185170R220

REMS Krokodil 180 SR

	deu	eng	fra	ita	
8	Isolierring mit Kohlenhalter	Isolating ring with carbon holder	Bague isolante avec support de charbon	Anello di isolamento con porta-carboncino	183508R220
9	Rillenkugellager	Grooved ball bearing	Roulement à billes	Cuscinetto a sfere	057187
10	Lagergummi	Rubber bearing	Support en caoutchouc	Gomma di sopporto	545036
11	Ringmagnet	Ring magnet	Bague magnétique	Anello magnetico	183513
12	Distanzhülse	Distance sleeve	Entretoise	Boccola distanziatrice	545006
13	Gehäuse	Housing	Carcasse	Carcassa	183503R
14	Kohle	Carbon	Charbon	Carboncino	54511R
15	Abdeckung	Cover	Couvercle	Coperchio	183509R
16	Zwischenstück mit Elektronik	Connecting piece with electronic	Pièce de raccordement avec électronique	Raccordo con elettronica	185152
—	Griffschalen, Paar Pos. 17 + 24	Housing shells, pair Pos. 17 + 24	Coquilles carcasse, paire Pos. 17 + 24	Calotte carcasse, paio Pos. 17 + 24	185135R
18	Biegeschutz	Rubber sleeve	Douille en caoutchouc	Manicotto di protezione	032060
19	Motordeckel	Motor cover	Couvercle du moteur	Copertura di motore	185151R
20	Blechschaube	Sheet metal screw	Vis à tôle	Vite da lamiera	083068
21	Kunststoffschaube	Plastic screw	Vis plastique	Vite in plastica	083131
22	Knopf	Knob	Bouton sphérique	Pomello	185124ROH
23	Schalter mit Entriegelung	Switch with unlocking	Interrupteur avec déblocage	Interruttore con sbloccaggio	185153R220
25	Blechschaube	Sheet metal screw	Vis à tôle	Vite da lamiera	083064
26	O-Ring	O-ring	Joint torique	Guarnizione O-Ring	060052
27	Sicherungsringe	Safety rings	Bagues de sécurité	Anelli di sicurezza	059004
28	Blechschaube	Sheet metal screw	Vis à tôle	Vite da lamiera	083069
30	Verriegelungsbolzen	Locking bolt	Tige de verrouillage	Perno di blocco	185122R
31	O-Ring	O-ring	Joint torique	Guarnizione O-Ring	060296
32	Druckfeder	Pressure spring	Ressort de compression	Molla di compressione	341010
33	Sicherungsscheibe	Locking washer	Rondelle de sécurité	Ranella di sicurezza	059052
34	Welle	Shaft	Arbre	Albero	185102R
35	Schutzblech	Protective cover	Capot de protection	Calotta di protezione	185115ROH
36	Klemmstück	Clamping piece	Pièce de serrage	Pezzo di serraggio	185130R
37	Schutz	Protector	Protection	Protezione	185104ROH
38	Sechskantmutter	Hexagon nut	Ecrou hexagonal	Dado esagonale	085003
39	Griff	Handle	Poignée	Impugnatura	185114ROH
40	Kordelgriff	Handle cover	Couvercle de poignée	Coperchio impugnatura	071094
41	Lagerflansch	Flange	Flasque	Flangia	185126R
42	O-Ring	O-ring	Joint torique	Guarnizione O-Ring	060017
43	Rillenkugellager	Grooved ball bearing	Roulement à billes	Cuscinetto a sfere	057007
44	O-Ring	O-ring	Joint torique	Guarnizione O-Ring	115530
45	Sicherungsringe	Locking rings	Circlips	Anelli di sicurezza	059166
46	Passfeder	Spring	Clavette	Molla	582039
48	Zylinderschraube	Fillister head screw	Vis à tête cylindrique	Vite a testa cilindrica	081080
49	Grundkörper	Body	Corps	Corpo	185103ROH
50	Buchse	Bush	Douille	Boccola	185129R
51	Druckfeder	Pressure spring	Ressort de compression	Molla di compressione	061074
52	Rastbolzen	Stop bolt	Axe d'arrêt	Bullone d'arresto	185127R
53	Rastkopf	Knob	Bouton	Pomello	185128R
54	Auflageplatte	Supporting plate	Plaque	Piastra	185123R
55	PT-Schraube	PT screw	Vis PT	Vite PT	083001
56	Schenkelfeder	Leg spring	Clavette	Chiavetta	185120R
57	Achse	Axle	Axe	Asse	185121R
58	Sicherungsscheibe	Locking washer	Rondelle de sécurité	Ranella di sicurezza	059065
59	Tiefenanschlag	Length stop	Butée longitudinale	Arreste longitudinale	185119R
60	Flügelschraube	Wing screw	Vis à oreilles	Vite a farfalla	083214
61	Distanzscheibe 20 mm	Spacer disc 20 mm	Entretoise 20 mm	Disco distanziatori 20 mm	185113R
62	Distanzscheibe 10 mm	Spacer disc 10 mm	Entretoise 10 mm	Disco distanziatori 10 mm	185112R
63	Distanzscheibe 6 mm	Spacer disc 6 mm	Entretoise 6 mm	Disco distanziatori 6 mm	185111R
64	Distanzscheibe 3 mm	Spacer disc 3 mm	Entretoise 3 mm	Disco distanziatori 3 mm	185110R
65	Spannflansch	Flange	Flasque	Flangia	185109R
66	Sechskantschraube	Hexagon screw	Vis à tête hexagonal	Vite a testa esagonale	080013